

comaro

compressors



Руководство по эксплуатации для оператора

Винтовой компрессор

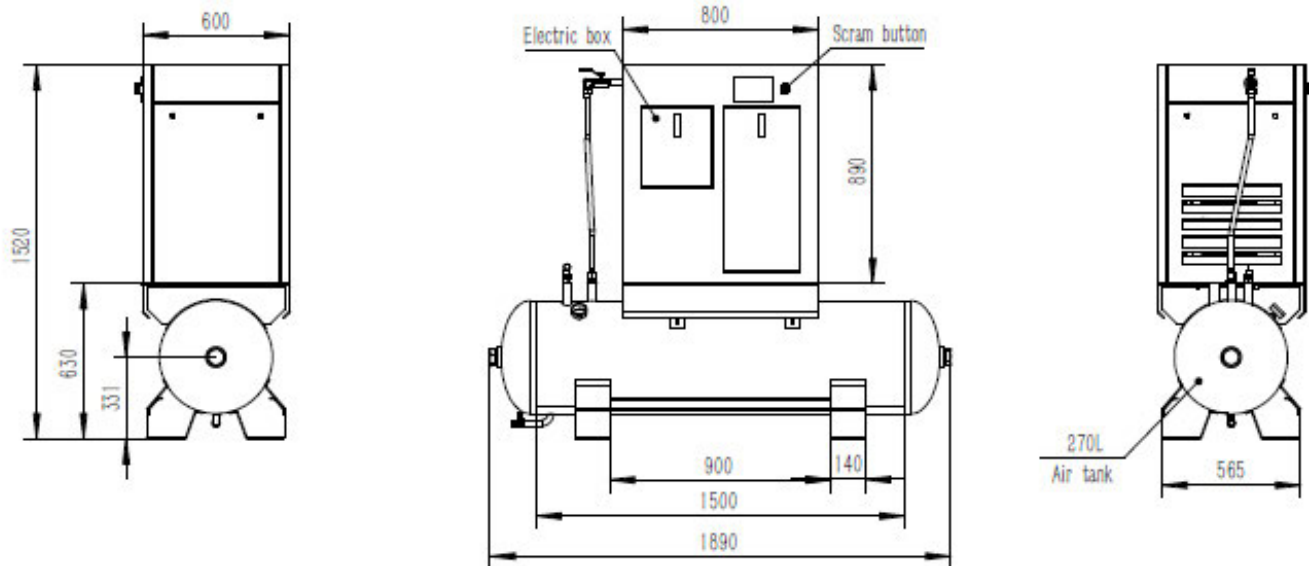
серия

LB 5,5-22 кВт

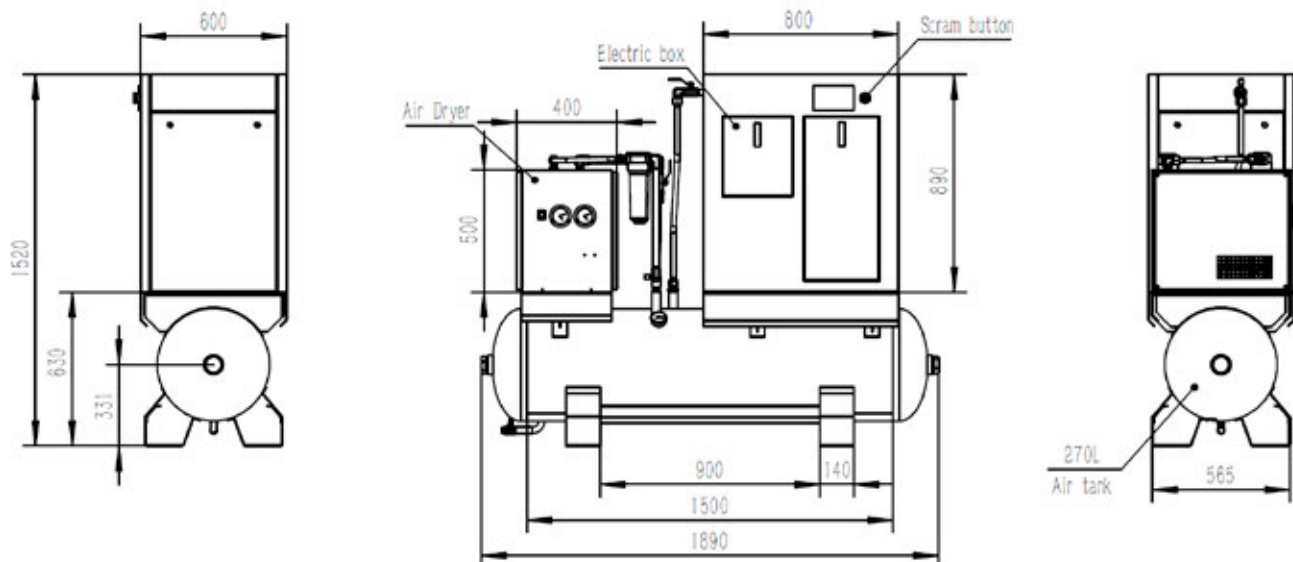


Перед запуском компрессора следует внимательно ознакомиться с данной инструкцией.
Сохранить для дальнейшего использования.

Габаритные размеры
Ресивер 270 л

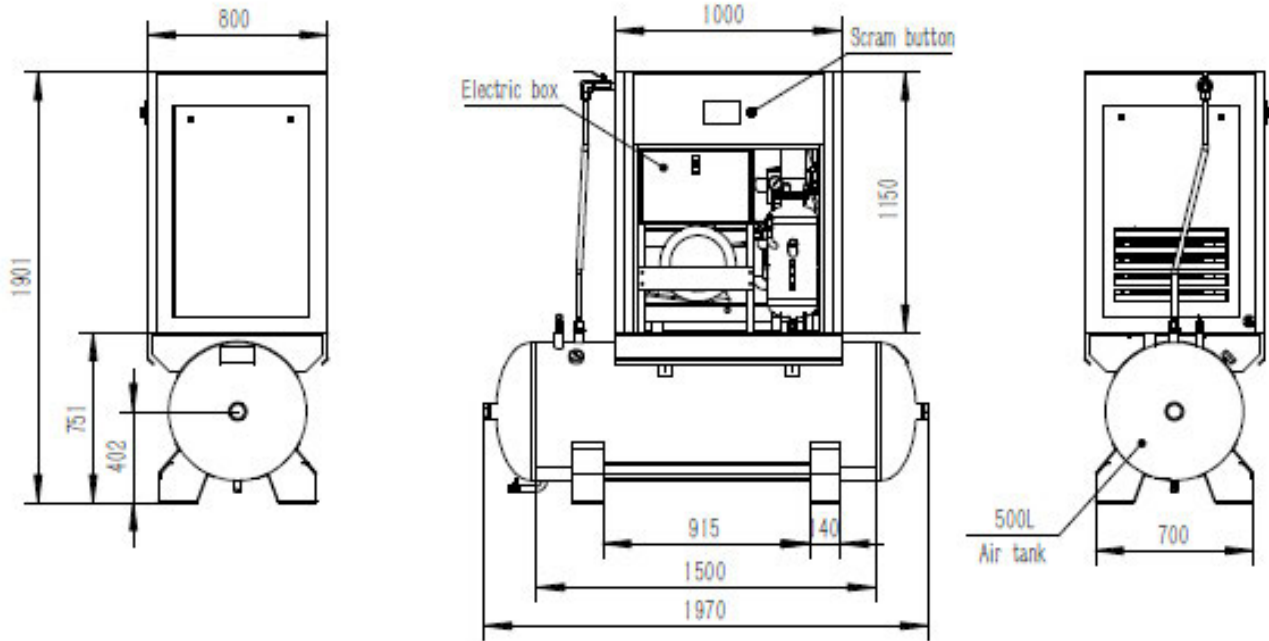


Габаритные размеры с осушителем
Ресивер 270 л

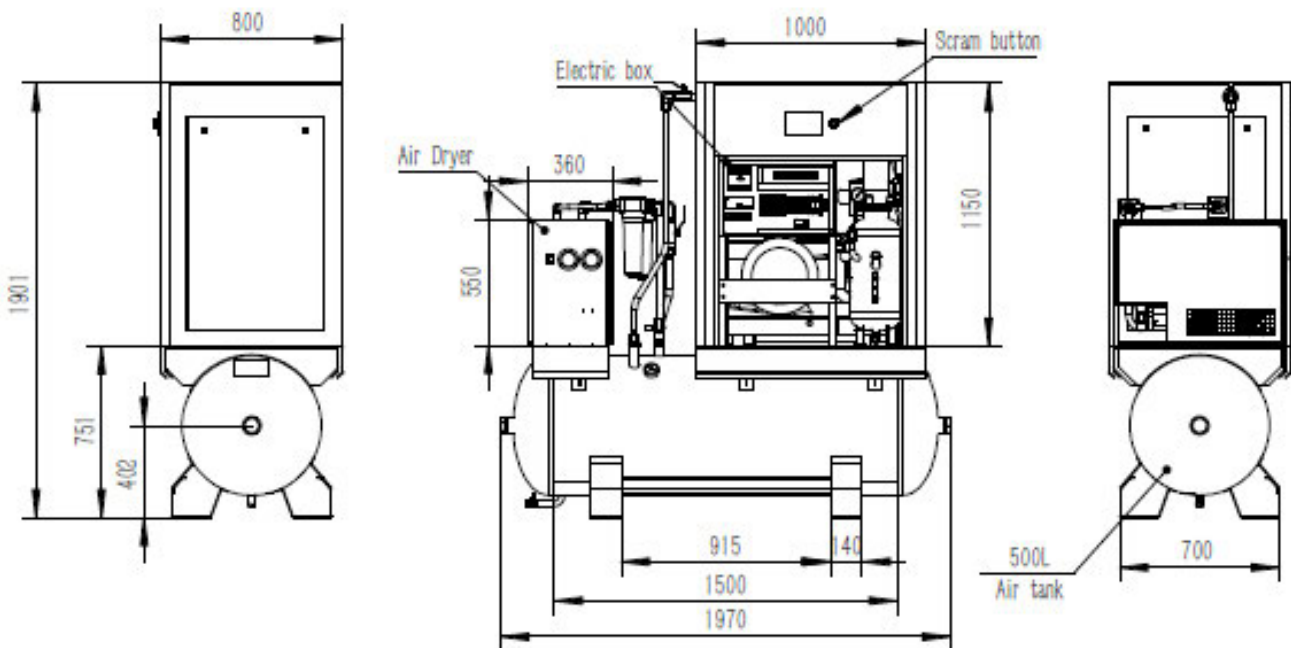


5,5 - 7,5 кВт

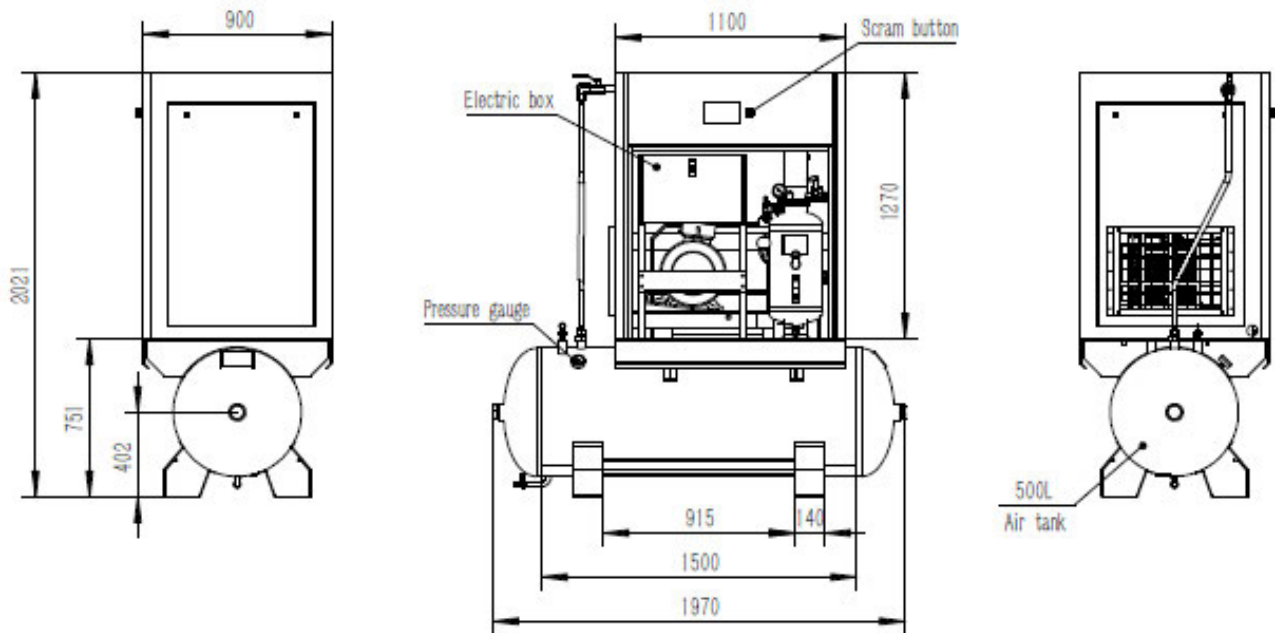
Габаритные размеры
Ресивер 500 л



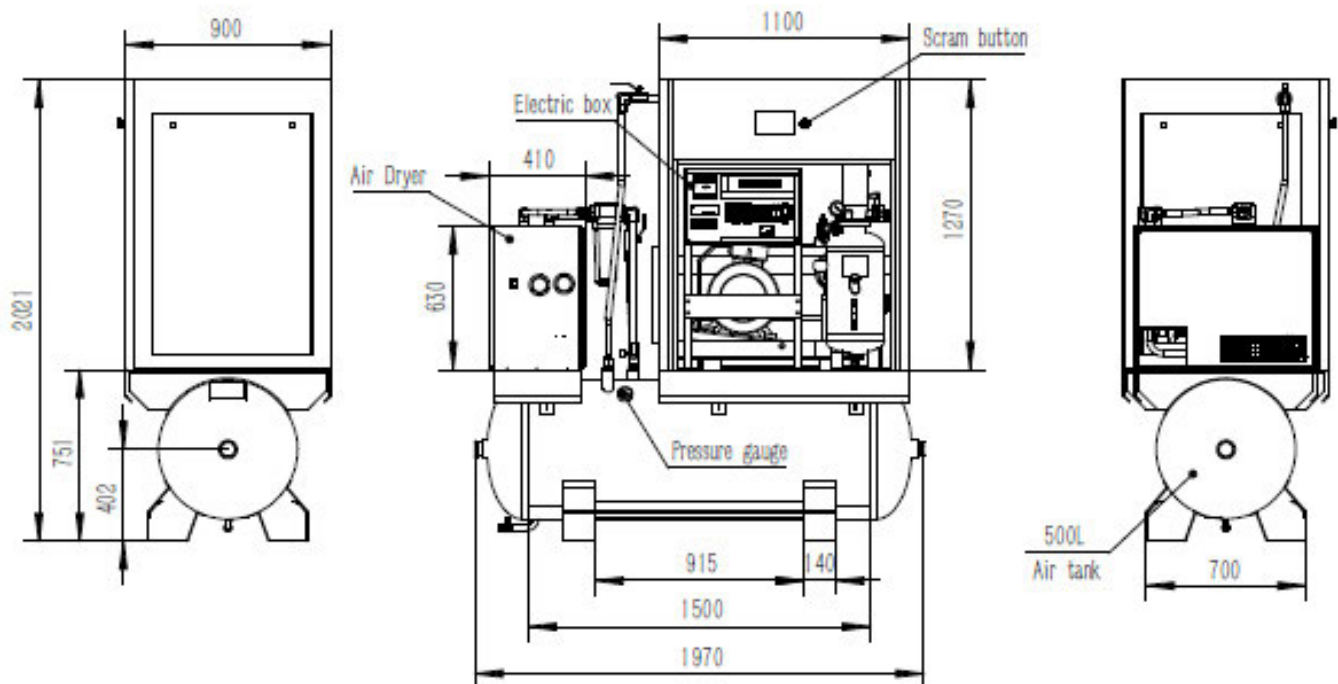
Габаритные размеры с осушителем
Ресивер 500 л



Габаритные размеры
Ресивер 500 л



Габаритные размеры с осушителем
Ресивер 500 л



18,5 - 22 кВт

1

Безопасность

1.1

Общая информация

Данное оборудование разработано в соответствии с нормами безопасности. Однако, ответственность за безопасную эксплуатацию ложится на тех, кто использует и проводит техобслуживание этой продукции. Следующие меры предосторожности, если им добросовестно следовать, предлагаются в качестве руководства, которое минимизирует возможность возникновения аварийных ситуаций, в течение всего срока эксплуатации данного оборудования. Компрессор должен эксплуатироваться только обученным персоналом, наделенным соответствующими полномочиями и ознакомленным с данной инструкцией по эксплуатации. Несоблюдение инструкций, последовательности действий и мер безопасности, изложенных в данной инструкции, может стать причиной аварийных ситуаций и травм персонала. Перед монтажом, запуском и техобслуживанием оборудования следует внимательно прочитать эту инструкцию.

Никогда не запускайте компрессор, если это небезопасно. Не пытайтесь эксплуатировать компрессор, если вам известно, что это небезопасно. Промаркируйте компрессор и отключите его заблокировав источник энергии или отключив пусковой двигатель таким образом, чтобы те, кому не известно о том, что эксплуатация компрессора небезопасна, не смогли его включить до тех пор, пока ситуация не будет исправлена. Монтаж и эксплуатация компрессора возможна только при полном соответствии со всеми применимыми федеральными, государственными и местными нормами, стандартами и правилами. Не разрешается модифицировать компрессор и/или элементы управления любым способом, только если это не происходит с письменного согласия производителя.

1.2

Средства индивидуальной защиты

Перед монтажом и эксплуатацией компрессора, владельцы, сотрудники и пользователи должны ознакомиться и следовать применимым федеральным, государственным и местным нормам, стандартам и правилам, относящимся к средствам индивидуальной защиты. Таким как средства защиты глаз и лица, органов дыхания, оборудованию для защиты при чрезвычайных обстоятельствах, спецодежде, защитному экрану и электрическому защитному оборудованию, а также контролю шумового воздействия и средствам защиты слуха.

1.3

Сброс давления

1. Подбирайте соответствующий пневмоинструмент, шланги для воздуха, воздухопроводы, воздушные клапаны, фильтры и другие фитинги. Не превышайте расчетное безопасное рабочее давление производителя для этих позиций.
2. Открывайте крышку масло заливной горловины, только когда компрессор находится в нерабочем состоянии и не под давлением. Перед тем как снять крышку выключите компрессор и сбросьте давление в ресивере (P1) до нулевого значения внутреннего давления (убедитесь, что давление в масловоздушном ресивере равно 0 с помощью манометра). Для того чтобы не допустить получения ожогов или травм, подождите пока после выключения компрессора в масловоздушном ресивере не уменьшится уровень пены.
3. Стравите все внутреннее давление, перед тем как открыть (отсоединить) любой клапан, фитинг, сливную пробку, трубопровод, шланг, соединение или другие компоненты, такие как фильтры и масляно-воздушные сепараторы.
4. Следите за тем, чтобы персонал не находился рядом с выходными отверстиями шлангов или инструментов или любым другим местом, где происходит выброс сжатого воздуха.
5. С целью очистки компрессора и радиаторов от загрязнений, следует использовать воздух с давлением менее 2,1 бар, а персонал обязательно должен иметь средства индивидуальной защиты.
6. Не регулируйте предохранительный клапан. Проводите проверку предохранительного клапана согласно рекомендациям раздела по техобслуживанию данной инструкции или, как минимум, еженедельно, чтобы убедиться, что клапан не заблокирован, не забит, не засорен. Не меняйте заводские настройки на предохранительном клапане.

1.4**Пожары и взрывы**

1. Незамедлительно убирайте все подтеки смазки или других горючих веществ, при их наличии.
2. Выключите компрессор и дайте ему охладиться. Не допускайте попадания на него каких-либо искр, пламени или других источников возгорания. Курение вблизи компрессора, при проверке или доливке смазки, запрещено.
3. Не позволяйте маслу или масляной пленке скапливаться на, под или вокруг звукоизолирующего материала, или на любых внешних поверхностях компрессора или внутренних поверхностях кожуха. Вытирайте их с использованием промышленных очистителей на водной основе или убирайте их с помощью продувки паром. При необходимости снимите звукоизолирующий материал и замените его, очистите все поверхности. Любой звукоизолирующий материал, чье защитное покрытие было повреждено, должен быть незамедлительно заменен, чтобы предотвратить накопление масла или масляной пленки внутри материала. Не используйте воспламеняющиеся растворители с целью очистки.
4. Отсоедините все источники питания, перед тем как проводить какой-либо ремонт или очистку компрессора или кожуха.
5. Поддерживайте всю электропроводку, включая все клеммы и прижимные соединители, в надлежащем состоянии. Заменяйте любые поврежденные, изношенные провода или клеммы, которые подверглись износу, коррозии или обесцвечиванию. Поддерживайте все клеммы и прижимные соединители в чистоте и порядке.
6. Во избежание искрения, которое может стать источником возгорания, следует хранить заземленные и/или токопроводящие объекты, такие как инструменты, подальше от незащищенных электрических частей под напряжением, таких как клеммы.
7. Удалите любой звукоизолирующий или другой материал, который мог быть поврежден из-за нагрева, или если он может вызвать возгорание, и находится в непосредственной близости от места сварки.
8. Полностью заправленные огнетушители должны всегда находиться в непосредственной близости от компрессора, при проведении его сервисного обслуживания и эксплуатации.
9. В непосредственной близости от компрессора не должен находиться мусор, листья, сор, промасленные лоскутки или другие горючие вещества.
10. Не эксплуатируйте компрессор, не имеющий соответствующей подачи охлаждающего воздуха или при недостаточном количестве смазки.
11. Не пытайтесь эксплуатировать компрессор в любой опасной среде, только если компрессор не был специально сконструирован и произведен для работы в таких условиях.

1.5**Подвижные части**

1. Следите за тем, чтобы руки и другие части тела, а также одежда, не находились в непосредственной близости от ремней, шкива, вентиляторов и других подвижных частей компрессора.
2. Не пытайтесь эксплуатировать компрессор с демонтированными защитными кожухами ремней, вентиляторов и т.д.
3. При работе в непосредственной близости от компрессора, в особенности рядом с движущимися и горячими деталями, следует одевать облегающую одежду и прятать длинные волосы.
4. Смотровые дверцы, при их наличии, должны быть закрыты во всех случаях, за исключением ремонта и настройки.
5. Перед запуском или эксплуатацией компрессора убедитесь, что в непосредственной близости от него никого нет.
5. Чтобы минимизировать возможность случайного запуска или работы компрессора при проведении ремонтных работ или настройки, отсоедините все источники питания и убедитесь, что все контуры компрессора обесточены. Это особенно важно в том случае, если компрессор имеет дистанционное управление, на которое должны указывать сигналы и надписи видные с любой точки компрессора.
6. Следите за чистотой рук, ног, пола, контрольных приборов, пешеходных зон. Во избежание падений следите за тем, чтобы на полу не было следов воды или других жидкостей.
7. В месте установки компрессора должно присутствовать адекватное освещение.

1.6

Горячая поверхность, острые края и углы

- 1. Избегайте контакта кожи с горячими жидкостями, охлаждающими жидкостями, поверхностями и острыми краями и углами.
- 2. Не находитесь вблизи от мест выброса воздуха.
- 3. При работе с, рядом и на компрессоре следует носить средства индивидуальной защиты, включая перчатки и каску.
- 4. Аптечка первой помощи всегда должна находиться под рукой. В случае получения травм следует незамедлительно обратиться за медицинской помощью. Не следует игнорировать небольшие порезы и ожоги, так как они могут быть инфицированы.

1.7

Токсичные и раздражающие вещества

- 1. Не используйте воздух из компрессора для дыхания, за исключением случаев, когда он полностью соответствует всем федеральным, государственным или местным нормам и правилам.
Вдыхание сжатого воздуха без использования соответствующих защитных устройств может привести к смерти и серьезным повреждениям.
- 2. Не используйте сжатый воздух в воздухопроводах для респираторов или другого воздушно-дыхательного оборудования и не сбрасывайте воздух из этих систем в не-вентилируемые или другие закрытые помещения.
- 3. Эксплуатация компрессора разрешена только в помещениях с необходимой вентиляцией.
- 4. Компрессор должен располагаться так, чтобы он не смог засасывать выхлопные газы или другие токсичные, ядовитые или коррозионные испарения и субстанции.
- 5. Охлаждающая жидкость и смазка, используемые в данном компрессоре – общепринятые. Следует избегать их контакта с кожей и случайного попадания внутрь организма. В случае попадания этих веществ внутрь организма, следует незамедлительно обратиться за медицинской помощью. В случае контакт с кожными покровами, их следует промыть с мылом под струей воды. Если вам нужна информация, касающаяся доливки жидкости в компрессор, вам следует обратиться к разделу по смазке данной инструкции по эксплуатации.

1.8

Удар током

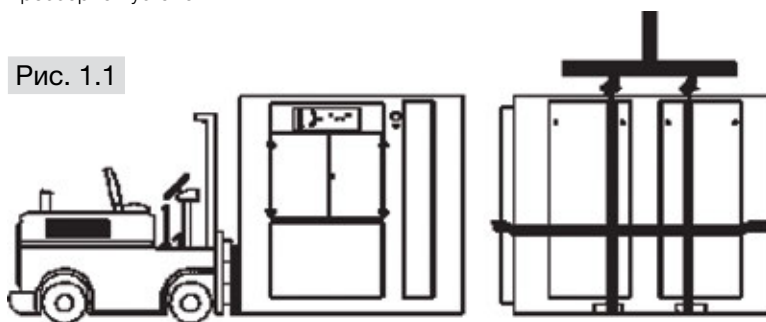
- 1. Данный компрессор должен быть смонтирован и эксплуатироваться в полном соответствии с применимыми федеральными, государственными и местными нормами, стандартами и правилами, включая те, что касаются государственного электрического стандарта, а также те, что относятся к проводникам зануляющим оборудование, и только с помощью квалифицированного, обученного и уполномоченного персонала.
- 2. Не допускайте нахождения вблизи от незащищенных частей под током, частей тела и ручного инструмента, а также других токопроводящих объектов. Следите, чтобы подошвы были сухими, становитесь на изолируемые поверхности и не прикасайтесь к другим частям компрессора при проведении настройки или ремонтных работ незащищенных частей под током. Проводите настройку и ремонт одной рукой, желательно правой, чтобы минимизировать возможность возникновения токовой цепи через сердце.
- 3. Проводите ремонтные работы только в хорошо вентилируемых, освещенных, сухих и чистых помещениях.
- 4. Не оставляйте компрессор без присмотра при открытом электрическом кожухе. Если это необходимо, то вам нужно отсоединить, заблокировать и пометить все источники питания, чтобы никто неумышленно не смог восстановить подачу энерго-снабжения.
- 5. Отсоедините, заблокируйте и пометьте все источники питания перед проведением ремонтных работ и регулировки вращающихся механизмов и перед работой с незаземленными проводниками.
- 6. Перед запуском компрессора после монтажа следует провести испытания в сухом состоянии всех отключенных контуров.

1.9

Погрузочно-разгрузочные работы

1. Если компрессор имеет подъемные скобы, то его погрузка происходит с их использованием. При их отсутствии, погрузка происходит с помощью подъемного троса, как показано на рис. 1.1. Компрессоры, которые должны подниматься краном, не должны цепляться за подъемные скобы, вместо них должен использоваться подъемный трос. В любом случае, погрузочно-разгрузочные работы должны соответствовать всем федеральным, государственным и местным нормам.
2. Убедитесь, что вся подъемная, поддерживающая и подвесная конструкция была проверена и находится в хорошем состоянии, а ее грузоподъемность рассчитана на вес компрессора. Если вы не уверены в весовых характеристиках, то перед проведением погрузочно-разгрузочных работ компрессор необходимо взвесить.
3. Убедитесь, что подъемный крюк имеет предохранительную защелку или ее эквивалент, и он полностью зафиксирован на подъемных тросах или скобах.
4. Чтобы предотвратить перекося или раскачивание компрессора, после того, как он был поднят над землей, следует использовать направляющие тросы или их эквивалент.
5. Не пытайтесь проводить погрузочно-разгрузочные работы при сильном ветре.
6. Как только компрессор будет подвешен, следите за тем, чтобы рядом с ним и под ним не было никого из рабочих.
7. Не поднимайте компрессор выше, чем это необходимо.
8. Если компрессор находится в подвешенном состоянии, то водитель погрузчика всегда должен находиться на своем рабочем месте.
9. Компрессор следует опускать только на ровную поверхность, которая может выдержать его вес и вес погрузчика.
10. При перемещении компрессора с помощью вилочного погрузчика следует использовать углубления под вилку, при их наличии. При их отсутствии следует использовать паллеты. Если в наличии нет ни паллет, ни углубления под вилку, то перед тем как пытаться его поднять и транспортировать на значительное расстояние, следует убедиться, что компрессор надежно закреплен и сбалансирован на вилке.
11. Перед поднятием и транспортировкой компрессора убедитесь, что вилка погрузчика находится в рабочем состоянии и наклонена назад.
12. Поднимите компрессор на достаточную высоту, чтобы убрать препятствия на полу и транспортировать его на минимально возможной скорости.
13. Перед тем как поднимать и транспортировать компрессор убедитесь, что он надежно закреплен на паллете болтами или каким-либо иным способом. Никогда не пытайтесь поднять компрессор, не закрепленный на паллете, так как неровная поверхность или внезапная остановка погрузчика могут привести к падению компрессора, в результате чего будет повреждено имущество или нанесены серьезные травмы персоналу.
14. Не используйте рым-болты на двигателе компрессора для поднятия всей компрессорной установки.

Рис. 1.1



1.10

«Ловушка»

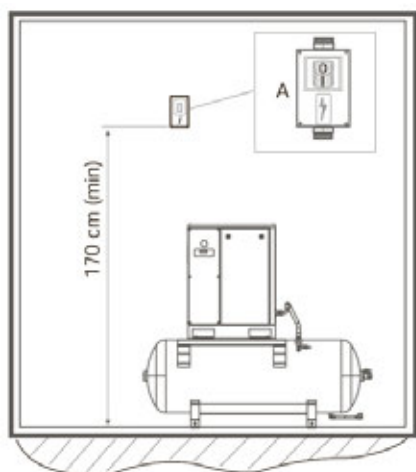
1. Если кожух компрессора достаточно большой для того, чтобы вместить человека, и если необходимо попасть внутрь него для регулировки в процессе обслуживания, то перед этим нужно уведомить об этом других сотрудников, или как-то промаркировать или зафиксировать смотровую дверцу в открытом положении, чтобы избежать возможности того, что кто-то закроет дверцу и вы окажетесь в ловушке за закрытой дверью.

2

Монтаж

2.1

Выбор местоположения компрессора



- Компрессорная установка серии LB может быть установлена на любой ровной поверхности способной выдерживать ее вес и достаточно жесткой для рамы компрессора. Также требуется выравнивание и центровка компрессора. Поверхность пола должна быть влагостойкой, чтобы выдерживать протечки жидкости, которые могут привести к коррозии и ожогам. Никакой нагрузки на трубопровод не должно передаваться компрессору с помощью внешних соединений. Подходящее помещение и расположение показаны на рис. 2.1.
- Предусмотреть устройство колодца для стока конденсата или, по крайней мере, установку сборного бака.

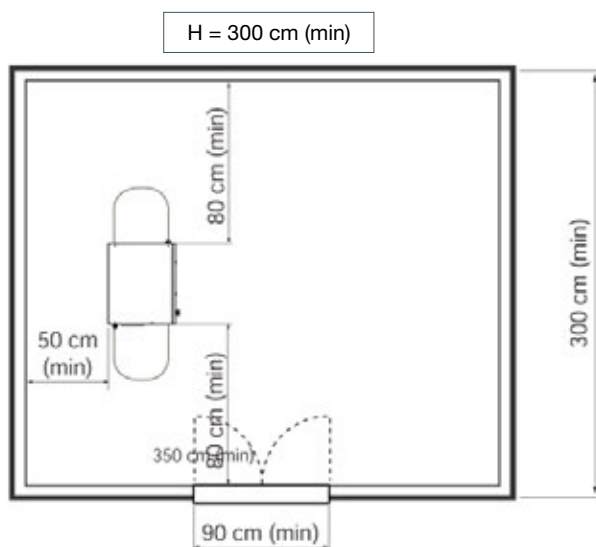


Рис. 2.1 Монтаж

2.2

Вентиляция и охлаждение

- Выбирайте местоположение компрессора так, чтобы обеспечить беспрепятственный доступ воздуха для поддержания стабильной рабочей температуры. Минимальное расстояние между компрессором, стенами и потолком – 1 м и больше. Для предотвращения сильного повышения температуры окружающего воздуха следует обеспечить необходимую вентиляцию. Не устанавливаете оборудование в месте, где температура будет опускаться ниже 0 °С.

2.3

Трубопровод технологического воздуха

- Трубопровод технологического воздуха должен быть смонтирован как показано на рис. 2.1. Отсечной клапан (кран) должен быть установлен для того, чтобы изолировать компрессор от подводящего трубопровода. Следите за тем, чтобы подводящий трубопровод имел конденсатоотводчики.

2.4

Проверка уровня жидкости

- Смотровое стекло уровня жидкости служит указателем уровня. Следите за уровнем жидкости через смотровое стекло. Когда компрессор не эксплуатируется, уровень жидкости не должен падать ниже уровня стекла.

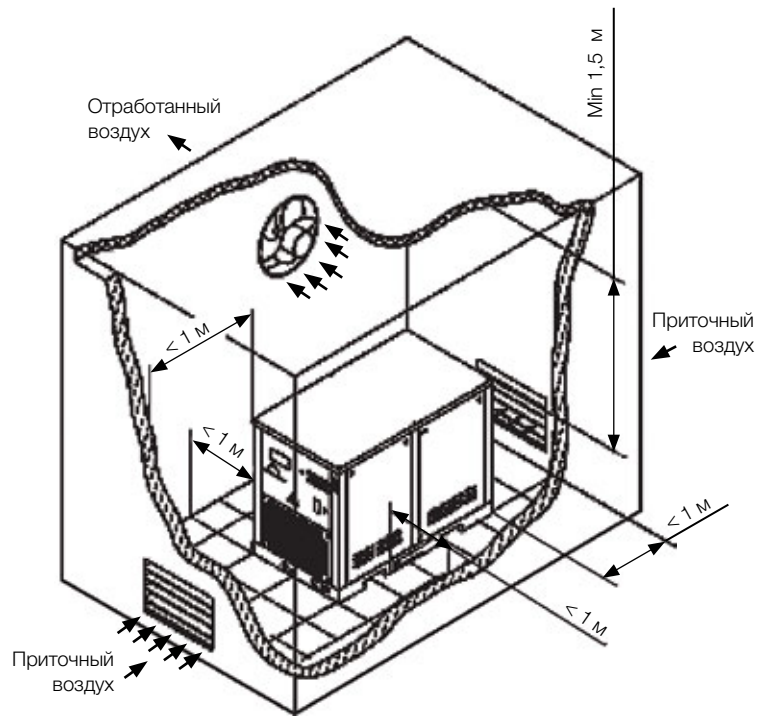


Рис. 2.2

Выход горячего воздуха сверху (охладитель сверху)

Выход горячего воздуха сбоку (охладитель сбоку)

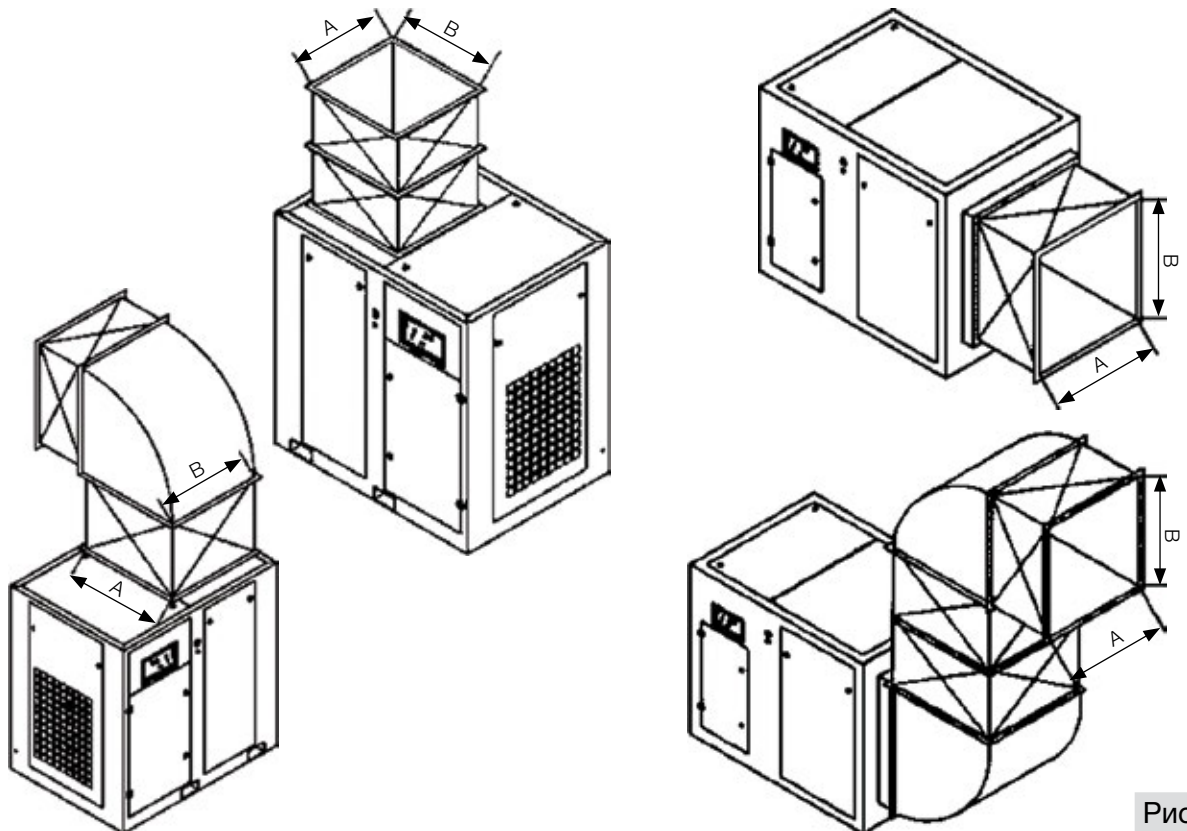


Рис. 2.3

2.5

Подготовка электрической части

Электрическая проводка должна быть выбрана и подсоединена в соответствии с номинальными значениями тока компрессора и стандартами. Подключением должен заниматься квалифицированный электрик. Руководствуйтесь данными в приложении №1. В случае не соблюдения требований инструкции по эксплуатации производитель имеет право не подтвердить гарантию на оборудование.

Примечание!

На рабочем месте установки заказчик должен обеспечить наличие выключателя источника питания.

Для того чтобы убедиться, что первый пуск пройдет без проблем, следует несколько раз проверить электрические схемы.

Внимание!

Опасность смертельного поражения током. Отсоедините все источники питания перед проведением сервисного обслуживания.

1. Проверьте напряжение на входе. Убедитесь, что компрессор соответствует этому напряжению.

2. Проверьте все электрические соединения на степень затяжки резьбовых соединений.

3. Запустите компрессор на 1-2 сек., чтобы проверить контроль направления вращения двигателя, как описано в пункте 2.6.

Примечание!

Принципиальная электрическая схема прикреплена с внутренней стороны панели управления. Электросхемы нестандартных компрессоров могут от нее отличаться.

2.6

Проверка направления вращения двигателя

Примечание!

Направление вращения двигателя должно проверяться при запуске компрессора. При необходимости следует демонтировать панель компрессора, чтобы увидеть направление вращения двигателя.

Компрессоры, оборудованные электромеханическим управлением

Нажмите кнопку «Готов», чтобы загорелась подсветка индикатора. После того как вы отпустите кнопку, и если индикатор не погаснет, то компрессор готов к работе. Если индикатор погас, значит, фазы (R, S, T) подсоединены неправильно. Отключите питание и поменяйте две фазы местами. Чтобы провести повторную проверку, проверьте защитное реле двигателя в электрическом шкафу. Если на реле светится индикатор, то компрессор готов к запуску. Бирка указывающая «Направление вращения» расположена на двигателе и показывает правильное направление вращения двигателя/компрессора (см. рис. 2.4).

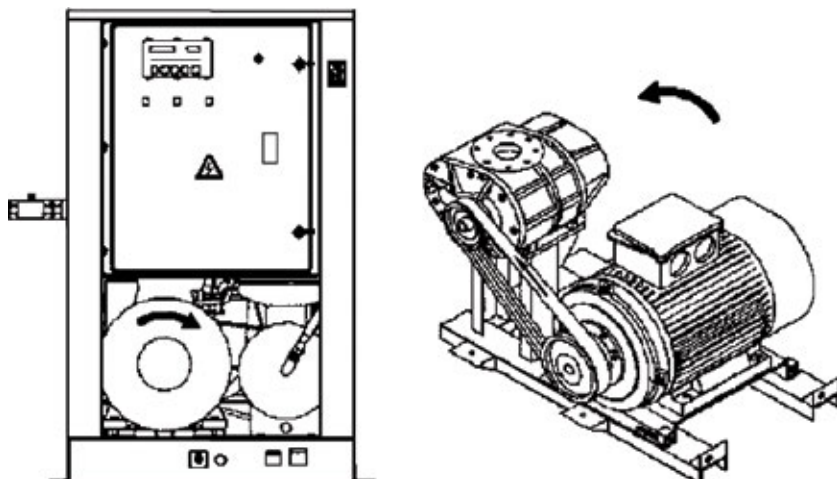


Рис. 2.6 Направление вращения двигателя

Компрессоры, оборудованные электронным управлением

Включите компрессор. Если панель управление включена, а на экране не мигает сигнал тревоги, то компрессор может работать. Но если панель не активирована, или если высветилась надпись «Фаза отсутствует», то это значит, что фазы (R, S, T) подсоединены неправильно.

Отключите питание и поменяйте две фазы местами. Бирка указывающая «Направление вращения» расположена на двигателе и показывает правильное направление вращения двигателя/компрессора (см. рис. 2.4).

3

Эксплуатация

3.1

Первый пуск

Перед началом эксплуатации компрессора оператор должен изучить настоящее руководство и ознакомиться с функциональными возможностями компрессора. Оператор обязан соблюдать все инструкции и правила техники безопасности.

- а. Отвинтите транспортировочные опоры или кронштейны от воздушно-масляного резервуара и опорной плиты компрессора.
- б. Снимите два красных транспортировочных кронштейна, расположенных с каждой стороны воздушно-масляного резервуара, как показано на рис. 3.1.

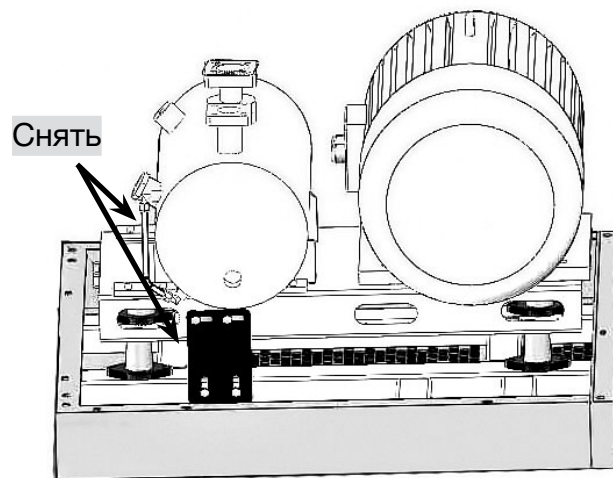


Рис. 3.1 Транспортировочные кронштейны

- с. Присоедините соответствующий кабель питания, установите автомат защиты и кабель заземления (если используется отдельный кабель заземления), в соответствии с таблицей Приложения 1.
- д. Убедитесь в безопасности и надежности всех электрических соединений.
- е. Проверьте уровень масла в воздушно-масляном резервуаре.
- ф. Проверьте натяжение клинового ремня.
- г. Перед первым пуском или повторным пуском после длительного простоя (от 3 до 6 месяцев) залейте от 0,5 до 1,5 л чистого компрессорного смазочного масла непосредственно в винтовой блок через впускной воздушный клапан и затем вручную проверните винтовой блок на несколько оборотов. Это необходимо для предотвращения повреждения винтового блока из-за трения/нагрева во время пуска по причине недостаточной смазки.
- h. При первоначальном включении питания на панели управления загорится индикатор питания, а на дисплее панели управления будет отображаться текущее давление в воздушном резервуаре.
- Внимание!**
Если порядок чередования фаз является неправильным, на дисплее блока управления появится сообщение «Неправильный порядок чередования фаз». Обратитесь к квалифицированному электрику для изменения порядка чередования фаз путем перестановки любых двух фаз.
- і. Откройте выпускной кран воздушного резервуара.
- j. Проверьте направление вращения: несмотря на то, что в компрессоре имеется встроенная защита от обратного порядка чередования фаз, проверка направления вращения очень важна при первоначальном пуске. Проверку направления вращения необходимо выполнять после каждого ремонта или замены электродвигателя.
- к. Включите осушитель (при наличии в комплектации).

k. Нажмите на кнопку «Пуск» и затем нажмите на кнопку аварийного останова, когда вал электродвигателя начнет вращаться. Убедитесь в том, что направление вращения вала электродвигателя совпадает со стрелкой на винтовом блоке. Если направление вращения является неправильным, измените порядок чередования фаз. Также проверьте направление вращения вала электродвигателя вентилятора. Убедитесь в том, что охлаждающий воздух выходит из выпускного отверстия решетки компрессора.

l. Повторно запустите компрессор. Процедура пуска электродвигателя по схеме «звезда-треугольник» выполняется автоматически. Закройте клапан на выходе из воздушного резервуара для повышения давления нагнетания. Убедитесь в том, что давление соответствует заданному значению. Проверьте показания измерительных приборов и световые индикаторы. В случае возникновения аномального шума, вибрации или утечки немедленно нажмите на кнопку аварийного останова для останова компрессора и выполните соответствующие проверки.

m. Остановка: нажмите кнопку «Стоп». Компрессор переключится в режим разгрузки. Давление в воздушной системе компрессора будет сброшено через впускной клапан. Спустя несколько секунд электродвигатель остановится.

Внимание!

В нормальном режиме работы для остановки компрессора не пользуйтесь кнопкой аварийного останова, в противном случае возможен неконтролируемый выброс масла через воздушный фильтр.

3.2

Ежедневная эксплуатация

3.2.1

Пуск

a. На холодном компрессоре, отвинтите пробку и откройте шаровой кран в нижней части воздушно-масляного ресивера, для того чтобы слить водяной конденсат. Когда из сливного отверстия начнет вытекать смазочное масло, закройте сливной кран и установите пробку. На воздушном ресивере, слейте конденсат, открыв шаровой кран в нижней части ресивера. Данную операцию необходимо проводить ежедневно.

Внимание!

Перед тем, как отвинтить пробку и открыть шаровой кран, убедитесь в том, что воздушно-масляный ресивер не находится под давлением.

b. Вручную сбросьте конденсат из конденсатоотводчика осушителя нажатием кнопки «тест». Проведите операции проверки сброса конденсата на фильтрах воздушной системы.

c. Включите питание на оборудовании систем подготовки сжатого воздуха, например, воздушном осушителе (рефрижераторного типа).

d. Перед запуском компрессора проверьте уровень масла. Уровень должен всегда находиться в зеленой зоне на указателе уровня масла.

e. Нажмите на кнопку «Пуск» на компрессоре

f. После запуска компрессора проконтролируйте давление нагнетания и температуру нагнетаемого воздуха.

g. В случае возникновения нештатной ситуации остановите компрессор и выполните проверку. Повторный запуск компрессора может осуществляться только после устранения неисправности.

3.2.2

Рабочее состояние компрессора

Пуск

Нажмите на кнопку «Пуск». В электрическом шкафу происходит включение контактора для запуска электродвигателя. Впускной клапан закрыт, и в компрессор будет поступать только небольшое количество воздуха через клапан сброса во впускном клапане. Компрессор запускается при пониженной нагрузке. Затем давление в воздушно-масляном резервуаре начнет постепенно увеличиваться.

Нагрузка

После пуска, через несколько секунд, впускной клапан полностью открывается и в компрессор поступает большой объем воздуха. Компрессор работает в режиме полной загрузки. Когда давление внутри воздушно-масляного резервуара (давление в системе) достигает 0.45 МПа или превышает это значение, открывается клапан минимального давления для подачи воздуха в пневмосистему.

Разгрузка

Если потребность в сжатом воздухе будет на протяжении длительного времени находиться ниже производительности компрессора, то давление нагнетания достигнет заданного значения давления разгрузки. Впускной клапан закрывается для прекращения подачи большого объема воздуха в компрессор. Обратный клапан минимального давления закрывается для изолирования компрессора от трубопровода пользователя. Давления воздуха в воздушно-масляном резервуаре снижается до 0,2 - 0,3 МПа. Это позволяет уменьшить обратное давление компрессора и поддерживать циркуляцию смазочного масла в масляном контуре.

Если в режиме разгрузки давление нагнетания уменьшается до заданной величины давления загрузки, блок управления открывает впускной клапан. Компрессор возвращается в режим загрузки.

Если компрессор не прекращает операцию загрузки после достижения заданного значения давления разгрузки. В этом случае немедленно остановите компрессор и проверьте правильность работы и настройки впускного клапана и блока управления.

Режим ожидания

Если операция разгрузки продолжается относительно долго (значение по умолчанию, установленное в настройках блока управления, составляет 5 минут), то блок управления предполагает, что оборудование пользователя не потребляет воздух. В этом случае компрессор переходит в режим ожидания. Главный электродвигатель и электродвигатель вентилятора будут остановлены для экономии электроэнергии.

Если в режиме ожидания потребление воздуха возобновляется, и давление воздуха в нагнетательном трубопроводе уменьшается до заданной величины давления разгрузки, то блок управления автоматически перезапустит компрессор.

Внимание!

В режиме ожидания на дисплее блока управления появится соответствующая индикация этого режима. Во избежание получения травм не открывайте дверцы корпуса компрессора и не проводите никаких работ по ремонту и техническому обслуживанию.

3.2.3

Остановка

Обычная остановка

Если оборудование, потребляющее сжатый воздух, не предполагается использовать в течение длительного времени, нажмите на кнопку «Стоп». Компрессор перейдет в режим останова. Первым закроется впускной клапан. По истечении 30 секунд компрессор остановится, сбросив давление в масляно-воздушной системе.

После остановки компрессора выпускной клапан воздушного резервуара необходимо закрыть, для того чтобы задушить компрессор от воздействия сжатого воздуха во внешней сети трубопроводов. Во избежание несчастных случаев отсоедините компрессор от источника питания.

Остановка при возникновении неисправности

При возникновении в компрессоре электрической неисправности, превышении давления или превышении температуры блок управления немедленно останавливает компрессор. В этом случае необходимо выявить причину неисправности и устранить ее, обратившись к информации на панели управления. После устранения неисправности нажмите на кнопку «Возврат/Сброс», отмеченную символом «С», и удерживайте ее нажатой в течение 5 секунд для переустановки компрессора или, в качестве альтернативного варианта, выключите и снова включите питание компрессора.

Аварийная остановка

Если во время работы компрессора возникают нештатные ситуации, немедленно нажмите на кнопку аварийного останова для быстрого выключения компрессора и предотвращения возможных повреждений или травм. После завершения работы выявите причину неисправности компрессора, устраните ее и выполните переустановку с помощью блока управления.

3.2.4

Проверки во время работы

- а. Следите за отсутствием аномального шума и вибрации. Если присутствуют аномальный шум или вибрация, немедленно остановите компрессор.
- б. Во время работы не ослабляйте трубы, болты, резьбовые и электрические соединения в компрессоре. Клапаны в компрессоре не должны открываться или закрываться случайным образом.
- в. Следите за уровнем масла. Если уровень масла является слишком низким или не наблюдается совсем, остановите компрессор и долейте масло.
- г. Оператор смены должен вести журнал регистрации любых проводимых работ по техническому обслуживанию или ремонту компрессора.

3.3

Длительный простой

3.3.1

Подготовка к хранению

В случае длительного простоя компрессора необходимо выполнить следующие действия:

- а. Устраните все неисправности компрессора.
- б. Слейте водяной конденсат из воздушно-масляного резервуара, фильтров, воздушного ресивера и теплообменника осушителя для предотвращения внутренней коррозии. В зимнее время это особенно важно, в противном случае возможно повреждение оборудования при замерзании воды в агрегатах.
- в. Закройте все отверстия пластиковой пленкой или промасленной бумагой для предотвращения проникновения влаги и пыли в компрессор.
- г. Если компрессор не будет эксплуатироваться в течение более двух месяцев, заранее замените смазочное масло и запустите компрессор на 30 минут. Через три дня слейте водяной конденсат из воздушно-масляного резервуара, фильтров, воздушного ресивера и теплообменника осушителя.

3.3.2

Расконсервация после хранения

- а. Удалите защитную пластиковую пленку или промасленную бумагу.
- б. Измерьте сопротивление изоляции электродвигателей относительно земли. Сопротивление изоляции должно превышать 1 МОм.
- в. Выполните процедуру начального пуска, приведенную в разделе 3.1, для повторного запуска компрессора.

4

Системы компрессора

4.1

Введение

Ваш новый винтовой воздушный компрессор с впрыском масла гарантирует вам улучшенную надежность и снижение затрат на техобслуживание.

4.2

Функциональная схема

Основными элементами компрессора являются винтовой блок, электродвигатель, воздушно-масляный сепаратор, система маслопроводов, система охлаждения, система воздушных трубопроводов, электрическая система управления и различные вспомогательные части.

Функциональная схема компрессора показана на рис. 4-1

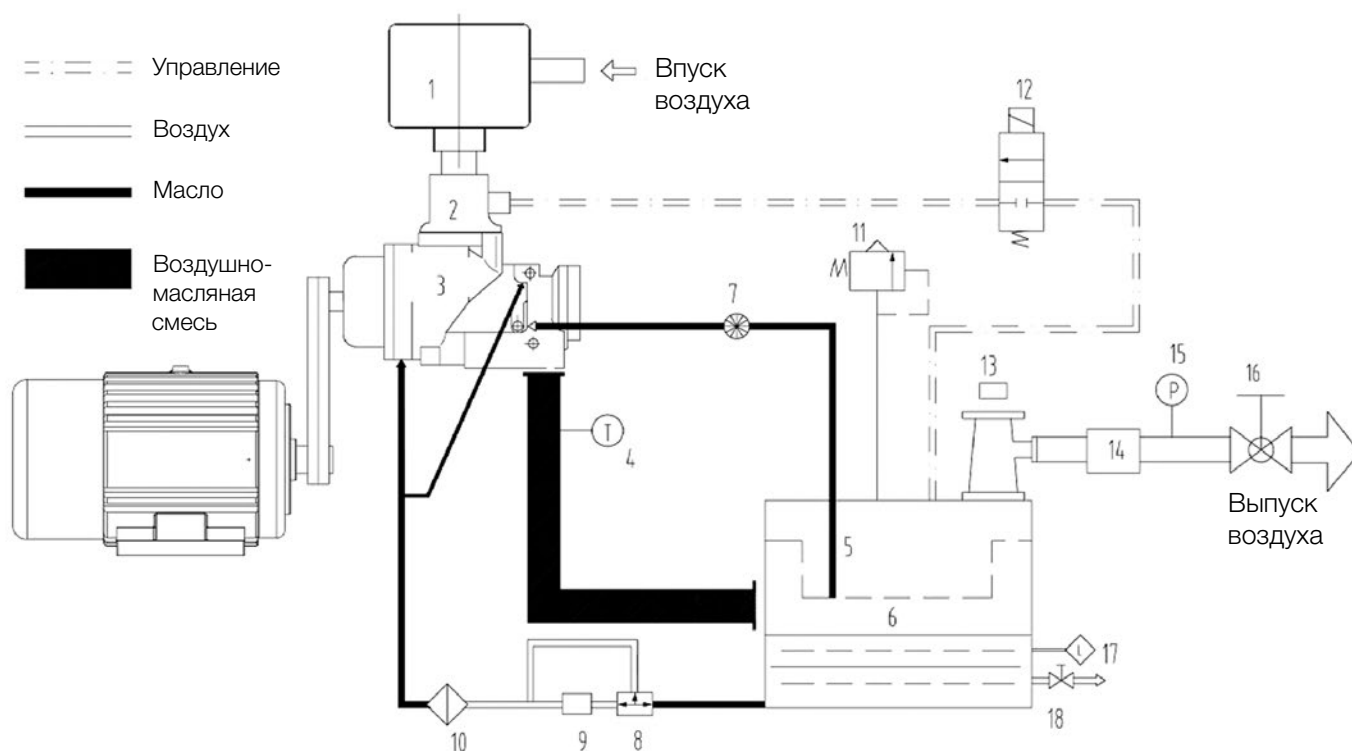


Рис. 4.2 Функциональная схема компрессора

1. Воздушный фильтр
5. Воздушно-масляный сепаратор
9. Масляный охладитель
13. Клапан минимального давления
17. Указатель уровня масла

2. Впускной клапан
6. Приемный резервуар воздушно-масляной смеси
10. Масляный фильтр
14. Вторичный охладитель
18. Патрубок для слива масла

3. Винтовая пара
7. Масломерное стекло обратном маслопроводе
11. Предохранительный клапан
15. Датчик давления

4. Датчик температуры
8. Терморегулирующий клапан
12. Электромагнитный клапан
16. Шаровой клапан

1. Блок управления
2. Кнопка аварийного останова
3. Корпус
4. Электрический щит
5. Винтовой блок
6. Масляный резервуар
7. Масломерное стекло
8. Манометр
9. Клапан
10. Воздушно-масляный сепаратор
11. Масляный фильтр
12. Воздушный фильтр
13. Осевой вентилятор
14. Радиатор
15. Электродвигатель
16. Впускной клапан
17. Шкив
18. Клиновой ремень

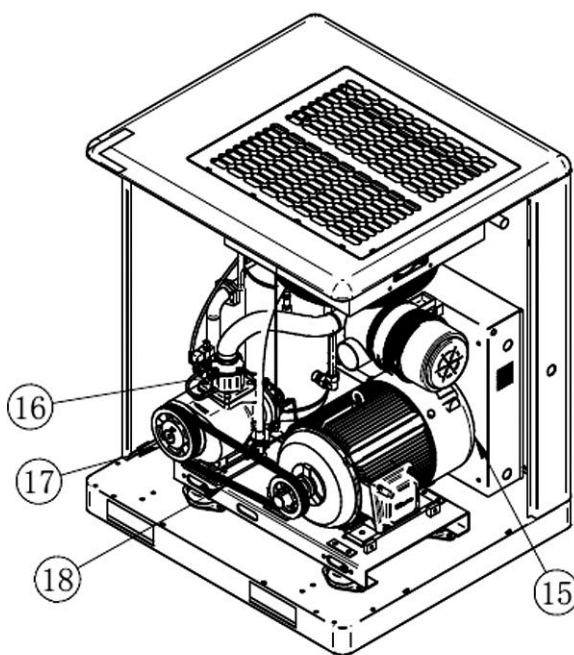
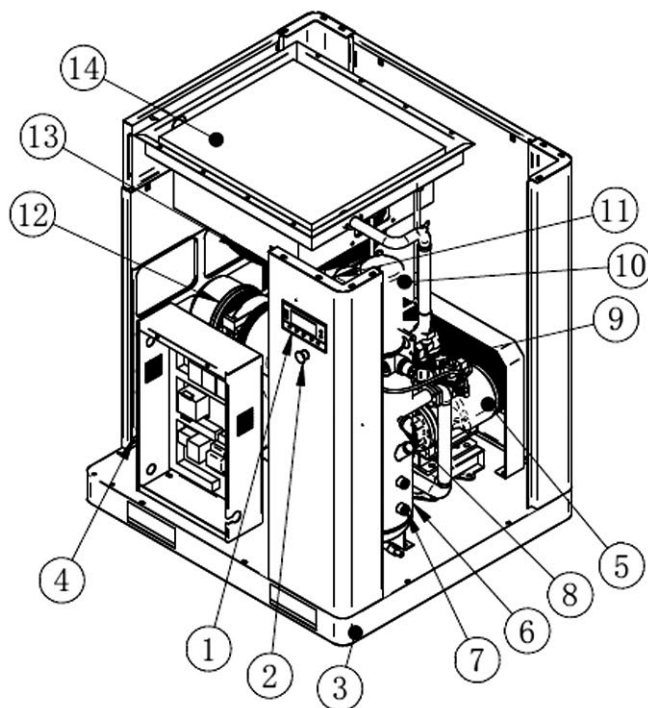


Рис. 4.2.1 Схема винтового компрессора серии LB

4.2.1

Воздушная система

Атмосферный воздух всасывается через воздушный фильтр и проходит через впускной клапан в винтовой блок для сжатия. В винтовой блок непрерывно впрыскивается масло для обеспечения смазки и охлаждения. Сжатая воздушно-масляная смесь поступает в воздушно-масляный резервуар для предварительного разделения, а затем подается в воздушно-масляный сепаратор. После разделения воздуха и масла, сжатый воздух проходит через клапан минимального давления и вторичный охладитель, и затем поступает в воздушный резервуар. Далее сжатый воздух подается из воздушного резервуара в трубопроводную сеть пользователя.

4.2.2

Система смазки

Воздушный фильтр предназначен для удаления твердых частиц (например, пыли), для того чтобы в винтовой блок компрессора поступал только чистый воздух. Впускной клапан автоматически регулирует подачу воздуха в компрессор с учетом расхода воздуха, обеспечивая экономию электроэнергии. Впускной клапан остается закрытым во время пуска компрессора для уменьшения нагрузки на главный электродвигатель. После отключения компрессора впускной клапан закрывается для предотвращения обратного потока сжатого воздуха и масла из воздушно-масляного резервуара, и выброса сжатого воздуха и масла наружу через впускное воздушное отверстие.

Клапан минимального давления не позволяет давлению в воздушно-масляном резервуаре опускаться ниже значения 0.35 МПа во время работы компрессора для надлежащей подачи смазочного масла в винтовой блок. Когда компрессор остановлен или работает в режиме ручной разгрузки, клапан минимального давления препятствует обратному потоку сжатого воздуха из трубопроводной сети пользователя в компрессор.

Сжатая воздушно-масляная смесь впрыскивается в воздушно-масляный резервуар и сталкивается с его внутренней стенкой. Во время этого процесса большая часть смазочного масла отделяется от воздушно-масляной смеси и скапливается в нижней части воздушно-масляного резервуара. Оставшееся масло попадает в воздушно-масляный сепаратор и направляется обратно в винтовой блок через обратный маслопровод.

Во время работы компрессора, когда температура смазочного масла составляет ниже 71°C, терморегулирующий клапан автоматически открывает обводную линию, и циркулирующее масло из воздушно-масляного резервуара впрыскивается под давлением воздуха в винтовой блок и индивидуальные точки смазки, проходя через систему маслопроводов и масляный фильтр. При достижении температуры 71°C терморегулирующий клапан постепенно перекрывает обводную линию и одновременно открывает трубопровод, ведущий к маслоохладителю, в котором происходит охлаждение смазочного масла. Если температура поднимается до 85°C, система полностью отключается, и весь поток смазочного масла из воздушно-масляного резервуара направляется в винтовой блок через контур маслоохладителя.

Терморегулирующий клапан, предназначенный для поддержания постоянной температуры и вязкости смазочного масла, позволяет системе как можно быстрее достигать оптимальной рабочей температуры и поддерживает достаточную температуру для предотвращения конденсации водяных паров в системе. Фильтр смазочного масла предназначен для удаления металлических частиц и продуктов разложения масла, для того чтобы свести к минимуму износ подшипников винтового блока и роторов.

4.3

Система охлаждения

Охлаждающий воздух всасывается с наружной стороны компрессора с помощью охлаждающего вентилятора и пропускается через ребра маслоохладителя и вторичного охладителя. Между охлаждающим воздухом и потоком горячего масла и сжатого воздуха происходит теплообмен, в результате чего достигается охлаждение. Максимальная температура окружающей среды не должна превышать 45°C, в противном случае температура сжатого воздуха и масла будут слишком высокими; это приведет к сокращению срока службы смазочного масла и может вызвать остановку компрессора из-за перегрева.

4.4

Система управления и защиты

Для обеспечения автоматического управления компрессором предусмотрен микрокомпьютерный блок управления. Блок управления корректирует рабочее состояние компрессора в зависимости от фактического потребления сжатого воздуха оборудованием пользователя.

Если потребление сжатого воздуха является низким или оборудование пользователя останавливается, главный впускной клапан закрывается. Компрессор в этом случае будет работать в режиме разгрузки со сниженным энергопотреблением. Когда потребление сжатого воздуха снова становится высоким, блок управления открывает главный впускной клапан и переключает компрессор в режим загрузки. Блок управления непрерывно контролирует работу компрессора. В случае возникновения нештатной ситуации, например, перегрузки электродвигателя, превышения температуры нагнетаемого воздуха и т.д., блок управления автоматически останавливает компрессор для его защиты от повреждения.

Воздушный фильтр предназначен для удаления твердых частиц (например, пыли). В воздушно-масляном резервуаре установлен предохранительный клапан. Если давление внутри воздушно-масляного резервуара превышает расчетное значение, предохранительный клапан автоматически открывается для быстрого выпуска воздуха и сброса давления, обеспечивая тем самым безопасность компрессора. Предохранительный клапан не должен открываться во время нормальной работы компрессора.

Электрическая система включает себя главный электродвигатель, электродвигатель вентилятора, электрический шкаф управления, электромагнитный клапан, датчик температуры, датчик давления и блок управления.

Для защиты главного электродвигателя и электродвигателя вентилятора от повреждения, вызванного перегревом в результате нештатной ситуации, блок управления контролирует рабочий ток главного электродвигателя и электродвигателя вентилятора. Если величина силы тока электродвигателя превышает допустимое значение, блок управления остановит компрессор и на дисплее блока управления появится предупреждающее сообщение о перегрузке электродвигателя.

Электрические схемы показаны на рис. 4.5.1, 4.5.2 и 4.5.3.

Внимание!

Пользователь должен обеспечить необходимую защиту от короткого замыкания, установить соответствующие защитные устройства на линии питания компрессора и осушителя и обеспечить надлежащее заземление. См. Приложение 1.

Компрессор оснащен современным микрокомпьютерным блоком управления со встроенным пользовательским интерфейсом. Блок управления обеспечивает автоматическую работу, контроль и защиту компрессора.

Для нормальной и безопасной работы компрессора пользователь должен ознакомиться с функциями и значениями кнопок, сообщений и индикаторов блока управления COMCON.

Для защиты главного электродвигателя и электродвигателя вентилятора от повреждения, вызванного перегревом в результате нештатной ситуации, блок управления контролирует рабочий ток главного электродвигателя и электродвигателя вентилятора. Если величина силы тока электродвигателя превышает допустимое значение, блок управления остановит компрессор и на дисплее блока управления появится предупреждающее сообщение о перегрузке электродвигателя.

4.5

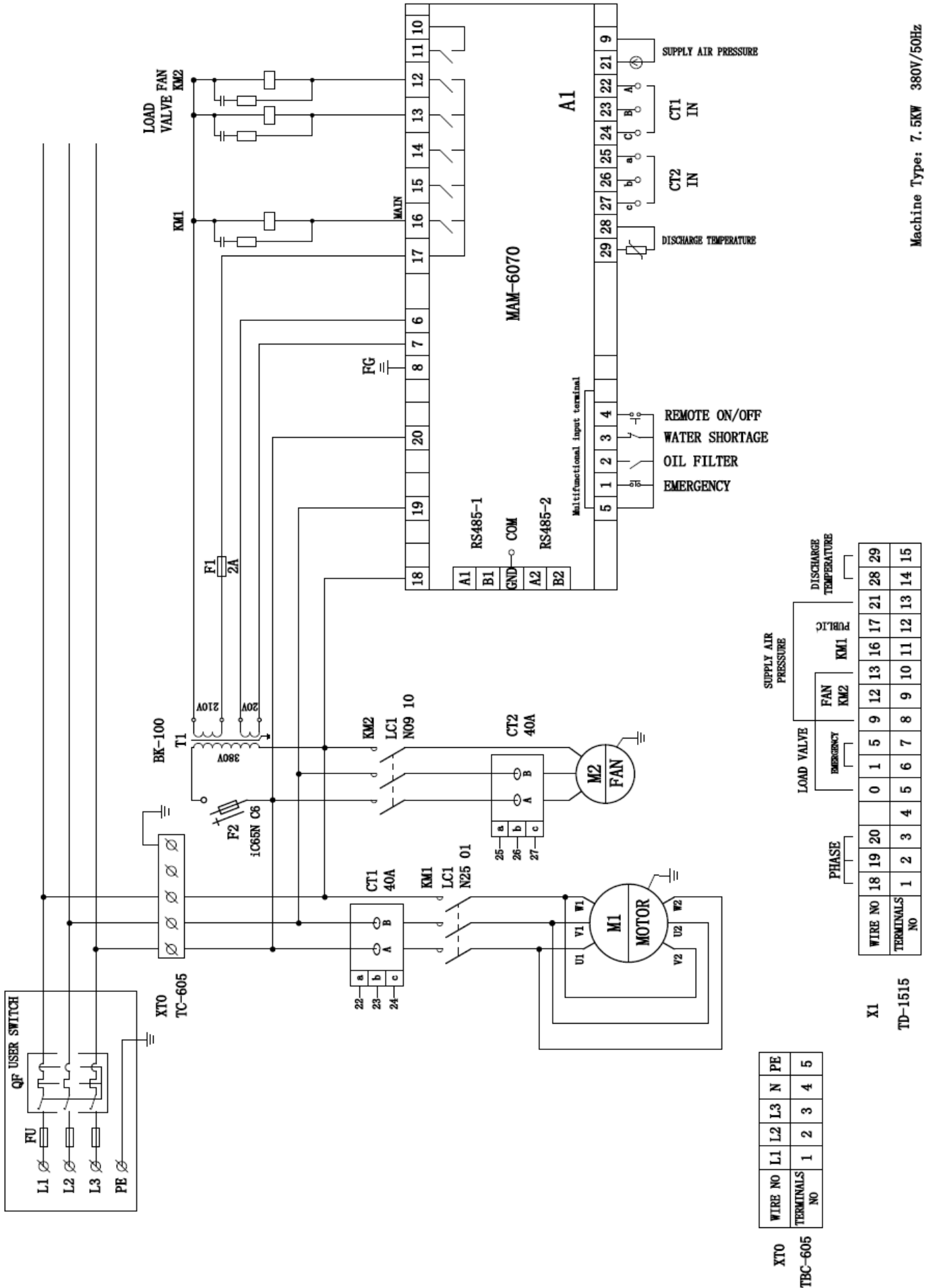
Электрическая система

4.6

Блок управления компрессором и панель управления

4.7

Система управления и защиты



Machine Type: 7.5KW 380V/50Hz

Рис. 4.5.1 Электрическая схема LB 5,5-7,5 кВт

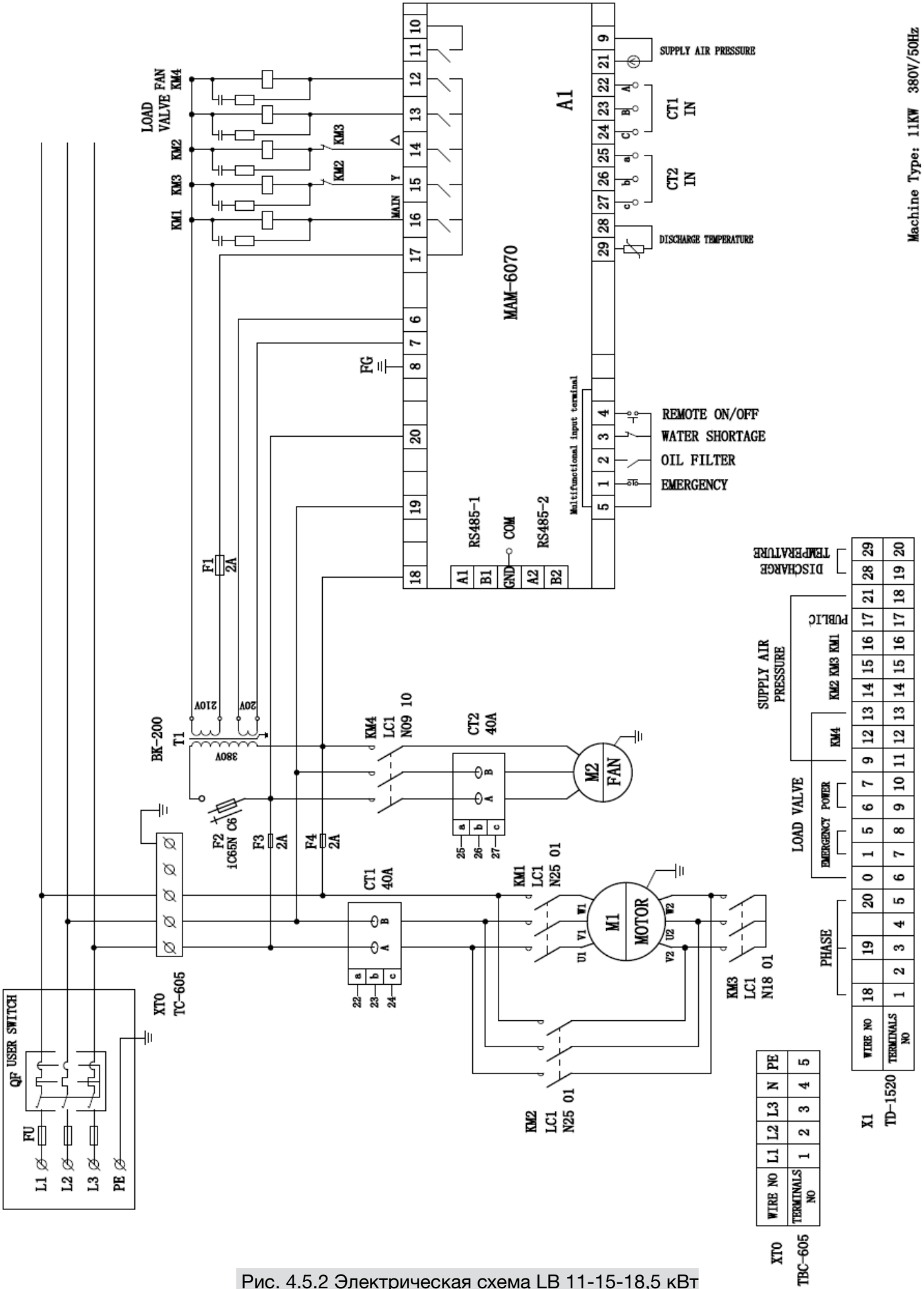


Рис. 4.5.2 Электрическая схема LB 11-15-18,5 кВт

Machine Type: 11KW 380V/50Hz

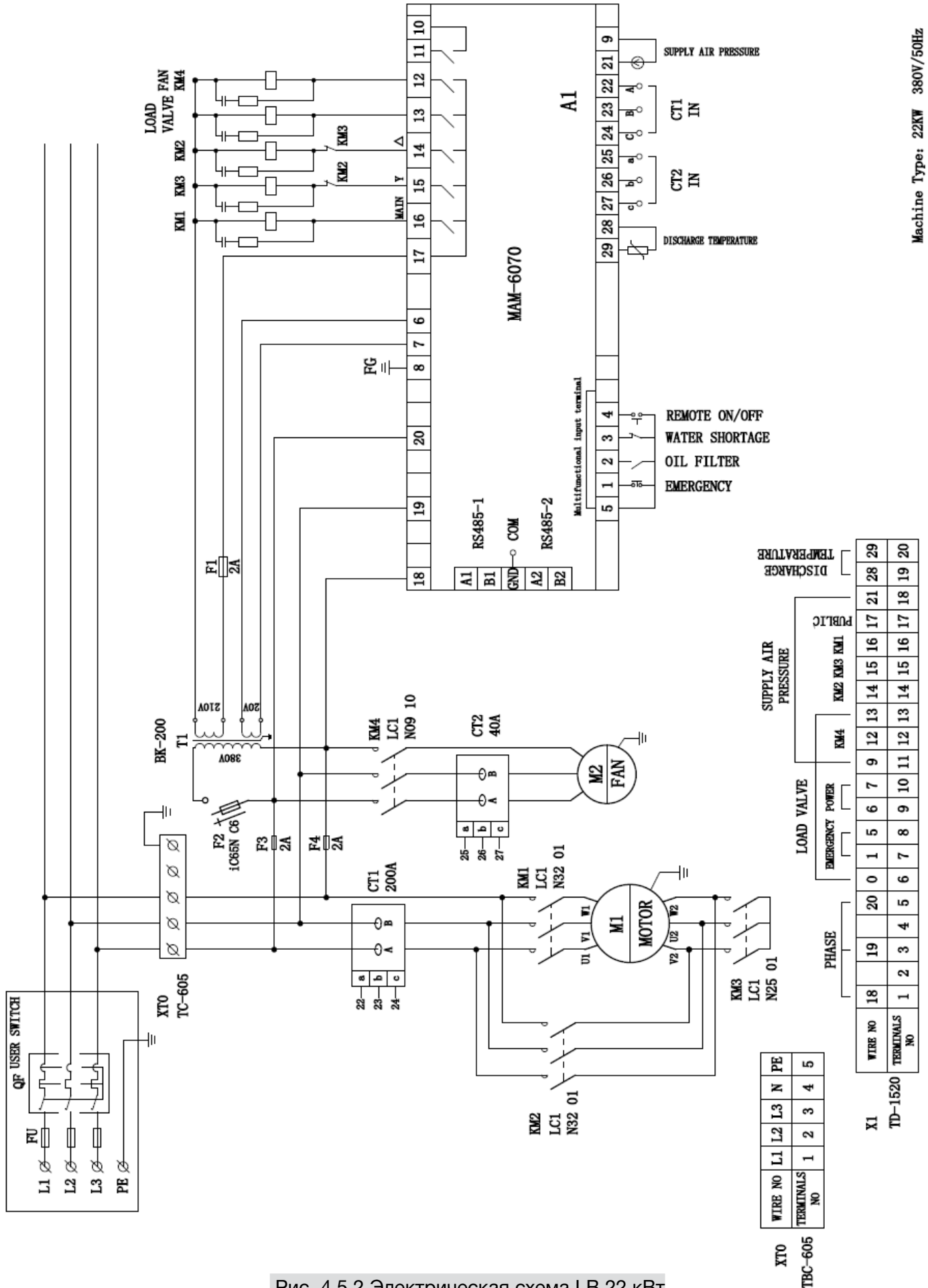


Рис. 4.5.2 Электрическая схема LB 22 кВт

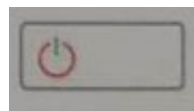
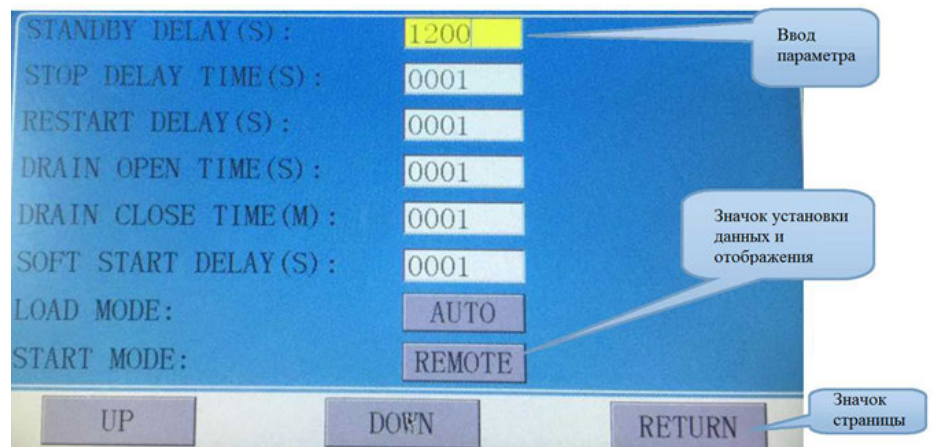
Machine Type: 22KW 380V/50Hz

5

Руководство панели управления

5.1

Объяснение кнопок Comcon 210 (Sens)



Кнопка Пуск / Стоп

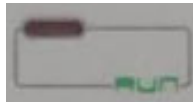
- Когда компрессор находится в состоянии остановки, нажмите эту кнопку, чтобы запустить компрессор.
Когда компрессор в сетевом режиме определен как главный (№ 1), нажмите эту кнопку, чтобы запустить компрессор и одновременно активировать функцию сетевого режима.
- Когда компрессор находится в работающем состоянии, нажмите эту кнопку, чтобы остановить компрессор.
Когда компрессор в сетевом режиме определен как главный (№ 1), нажмите эту кнопку, чтобы остановить компрессор и отключить сетевой режим.

5.2

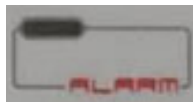
Объяснение индикаторов



Питание:
Индикатор горит, когда контроллер включен.



Работа:
Индикатор горит, когда двигатель работает.



Аварийный сигнал:
Индикатор мигает, когда контроллер инициирует аварийный сигнал.
Индикатор горит, когда компрессор находится в состоянии аварийного сигнала и остановлен; индикатор выключается после устранения и сброса ошибки.

5.3

Работа и отображение состояния

Показанный ниже экран на дисплее появляется после включения питания и в течение некоторого времени содержит надпись «WELCOME USER COMARO»:



Через 5 секунд появится следующее меню:

Этот значок означает, что активирована функция включения/выключения по расписанию

Этот значок означает, что активирована функция автоматического перезапуска

Этот значок означает, что активирована функция работы в сети

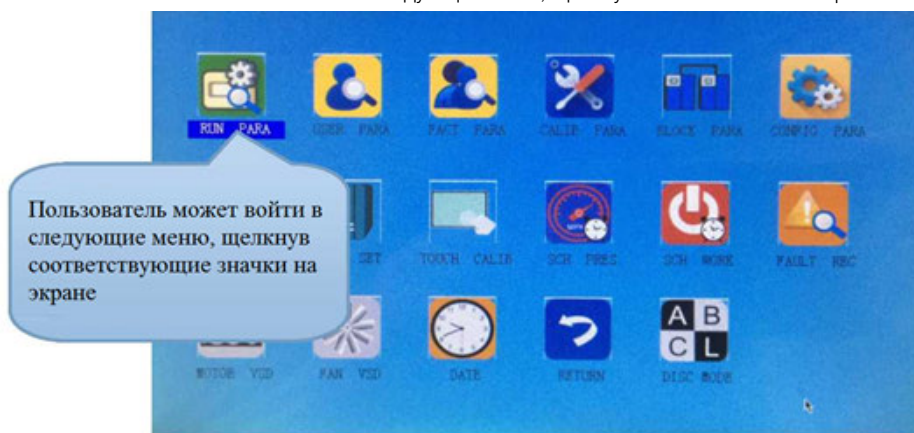
Для предотвращения помех нажатие значка запуска или останова срабатывает спустя 0,2 с.

Этот значок означает, что активирована функция давления по расписанию

Этот значок означает, что активирована функция дистанционного управления

Этот значок означает, что активирована функция компьютерного мониторинга

Пользователь может войти в следующее меню, щелкнув значки МЕНЮ на экране.



5.4

Параметр запуска

Щелкните «RUN PARAMETER» (Параметр запуска), чтобы проверить и установить следующие данные:

Меню	Предустановленные данные	Функция
OIL FILTER	0000H	Зарегистрированное суммарное время работы масляного фильтра, часы
O/A SEPARATOR	0000H	Зарегистрированное суммарное время работы сепаратора масла / воздуха, часы
AIR FILTER	0000H	Зарегистрированное суммарное время работы воздушного фильтра, часы
LUBE	0000H	Зарегистрированное суммарное время работы жидкой смазки, часы
GREASE	0000H	Зарегистрированное суммарное время работы консистентной смазки, часы
SERIAL NO	00000000	Отображение серийного номера
POWER VOLTAGE	0000V	Отображение напряжения питания
MOTOR CURRENT	A: 000.0A B: 000.0A C: 000.0A	Отображение тока двигателя, A
FAN CURRENT	A: 000.0A B: 000.0A C: 000.0A	Отображение тока вентилятора, A
MOTOR SPEED:	0000 RPM	Отображение фактической скорости двигателя на основе расчета частоты двигателя, об/мин
MOTOR POWER:	000.0 Hz	Отображение частоты выходного напряжения главного инвертора, Гц
MOTOR OUTPUT CURRENT:	000.0 A	Отображение выходного тока главного инвертора, A
MOTOR VOLTAGE	000.0 V	Отображение выходного напряжения главного инвертора, A
MOTOR OUTPUT POWER:	000.0 Kw	Отображение выходной мощности главного инвертора в реальном времени, кВт
MOTOR THIS POWER CONSUMPTION	0000000.0Kw.H	Отображение данной накопленной потребленной энергии на основе выходной мощности главного инвертора в реальном времени, кВт·ч
MOTOR TOTAL POWER CONSUMPTION	0000000.0Kw.H	Отображение суммарной накопленной потребленной энергии на основе выходной мощности главного инвертора в реальном времени, кВт·ч
PRESSURE	00.00MPa	Отображение текущего давления, МПа
MOTOR STATE DESCRIPTION:	0001	Отображение описания состояния главного инвертора, здесь в соответствии с шестнадцатеричным числом, считанным контроллером
MOTOR ERROR DESCRIPTION:	0000	Отображение описания ошибки главного инвертора, здесь в соответствии с шестнадцатеричным числом, считанным контроллером
WRITE FREQUENCY:	000.0	Отображение частоты выходного напряжения, отправленной главному инвертору, Гц
FAN SPEED	0000 RPM	Отображение скорости вентилятора в режиме реального времени, на основе показаний частоты вентилятора, об/мин
FAN FREQUENCY:	000.0 Hz	Отображение частоты выходного напряжения инвертора вентилятора, Гц
FAN CURRENT:	000.0 A	Отображение выходного тока инвертора вентилятора, A
FAN VOLTAGE:	000.0 V	Отображение выходного напряжения инвертора вентилятора, В
FAN OUTPUT POWER:	000.0 Kw	Отображение выходной мощности в реальном времени на основе инвертора вентилятора, кВт
FAN THIS POWER CONSUMPTION	0000000.0Kw.H	Отображение данной накопленной потребленной энергии на основе выходной мощности вентилятора инвертора в реальном времени, кВт·ч
FAN TOTAL POWER CONSUMPTION	0000000.0Kw.H	Отображение суммарной накопленной потребленной энергии на основе выходной мощности вентилятора инвертора в реальном времени, кВт·ч
TEMPERATURE	0000 °C	Отображение температуры элемента, °C

Меню	Предустановленные данные	Функция
FAN STATE DESCRIPTION:	0203	Отображение описания состояния инвертора вентилятора, здесь в соответствии с шестнадцатеричным числом, считанным контроллером.
ERROR DESCRIPTION:	0000	Отображение описания ошибки инвертора вентилятора, здесь в соответствии с шестнадцатеричным числом, считанным контроллером
WRITE FREQUENCY:	000.0	Отображение частоты на основе расчета ПИД, Гц
PRODUCTION DATE:	0000-00-00	Отображение даты производства
THIS RUN TIME	0000:00:00	Зарегистрированное данное время работы компрессора
THIS LOAD TIME:	0000:00:00	Зарегистрированное данное время нагрузки компрессора
CHECK 1:	00003FFF	Отображение проверки 1
SOFTWARE EDITION:	SK0000M0000	Отображение версии программного обеспечения
CHECK 2:	FFFFFFFF1	Отображение проверки 2
INPUT STATE:	1 2 3 4 ● ● ● ● 1: В соответствии с состоянием цифрового входа №1 2: В соответствии с состоянием цифрового входа №2 3: В соответствии с состоянием цифрового входа №3 4: В соответствии с состоянием цифрового входа №4 Красный кружок состояния входа означает, что контакт подключен. Оранжевый кружок состояния входа означает, что контакт не подключен.	
OUTPUT STATE	16 15 14 13 12 11 ● ● ● ● ● ● 16: В соответствии с состоянием цифрового выхода №16 15: В соответствии с состоянием цифрового выхода №15 14: В соответствии с состоянием цифрового выхода №14 13: В соответствии с состоянием цифрового выхода №13 12: В соответствии с состоянием цифрового выхода №12 11: В соответствии с состоянием цифрового выхода №11 Красный кружок состояния выхода означает, что контакт подключен. Оранжевый кружок состояния выхода означает, что контакт не подключен.	
PF MOTORФUI	000000.0 Kw	Отображение значения ток* напряжение двигателя в реальном времени, кВт
PF MOTOR THIS POWER CONSUMPTION	0000000.0Kw.H	Отображение текущего энергопотребления в соответствии с выходной мощностью двигателя PF в режиме реального времени, кВт·ч
PF MOTOR TOTAL POWER CONSUMPTION	0000000.0Kw.H	Отображение накопленного суммарного энергопотребления в соответствии с суммарной выходной мощностью двигателя PF, кВт·ч
PF FANФUI	000000.0 Kw	Отображение значения ток* напряжение вентилятора в реальном времени, кВт
PF FAN THIS POWER CONSUMPTION	0000000.0Kw.H	Отображение текущего энергопотребления в соответствии с выходной мощностью двигателя вентилятора PF в режиме реального времени, кВт·ч
PF FAN TOTAL POWER CONSUMPTION	0000000.0Kw.H	Отображение накопленного суммарного энергопотребления в соответствии с суммарной выходной мощностью двигателя вентилятора PF, кВт·ч

5.5

Пользовательский параметр

Пользовательский параметр (User) используется для хранения соответствующих данных. Для изменения требуется пароль пользователя.

Сенсорный режим: (Желтый фон)

1. Когда курсор находится здесь, можно изменить параметр, коснувшись непосредственно окна данных, если пароль уже был введен.
2. Если пароль еще не подтвержден, появится окно ввода пароля.

LOAD PRES (MPa) : 00.65
 UNLD PRES (MPa) : 00.80
 FAN RUN TEMP (°C) : 0080
 FAN STOP TEMP (°C) : 0070
 MOTOR START DELAY (S) : 0010
 FAN START DELAY (S) : 0008
 STAR DELAY TIME (S) : 0006
 LOAD DELAY TIME (S) : 0002

UP DOWN RETURN

Основные функции показаны ниже:

Меню	Предустановленные данные	Функция
LOAD P (MPa)	00.65	Давление под нагрузкой, МПа 1. В режиме нагрузки AUTO (Автоматический) компрессор будет работать под нагрузкой, если давление окажется ниже этого заданного значения 2. В режиме нагрузки STANDBY (Резервный) компрессор будет запускаться, если давление окажется ниже этого заданного значения
UNLOAD P (MPa)	00.80	Давление без нагрузки, МПа 1. Если давление воздуха выше этого значения, нагрузка с компрессора будет снята автоматически 2. Это значение должно быть установлено выше значения LOAD P, но ниже значения UNLD P LIM
FAN START T (°C)	0080	Пуск вентилятора Вентилятор запустится, если температура элемента T выше этого значения
FAN STOP T (°C)	0070	Остановка вентилятора Вентилятор остановится, если температура элемента T ниже этого значения
MOTOR START DELAY(S):	0010	Задаёт время запуска двигателя (MOTOR START TIME). Время задержки запуска двигателя, в течение этого времени контроллер не включает защиту от перегрузки, чтобы избежать импульса пускового тока, останавливающего двигатель.
FAN START DELAY(S):	0008	Задержка пуска вентилятора, с Задаёт задержку запуска (FAN START TIME). Время задержки запуска вентилятора, в течение этого времени контроллер не включает защиту от перегрузки, чтобы избежать импульса пускового тока, останавливающего вентилятор.
START DELAY(S):	0006	Задержка запуска, с Интервал времени от запуска в режиме «звезда» до запуска в режиме «треугольник».
LOAD DELAY(S):	0002	Задержка снятия нагрузки, с Нагрузки снимается через это заданное время после перехода в режим «треугольник»
STANDBY DELAY(S):	1200	Задержка перехода в режим ожидания, с При длительном снятии нагрузки компрессор автоматически останавливается и входит в режим ожидания, если превышено это заданное значение времени
STOP DELAY(S):	0010	Задержка остановки, с При работе в режиме нормальной остановки (NORMAL STOP) компрессор будет остановлен после того, как он будет постоянно находиться без нагрузки в течение этого заданного времени
RESTART DELAY(S):	0100	Задержка перезапуска, с Из любого состояния аппарат (после нормальной остановки, ожидания или аварийного сигнала и остановки) может запуститься только спустя это установленное время
DRAIN OPEN TIME(S):	0002	Задержка открытия дренажа, с Автоматическое управление дренажом, время до начала непрерывного дренажа
DRAIN CLOSE TIME(M):	0001	Задержка закрытия дренажа, мин Автоматическое управление дренажом, интервал времени до прекращения непрерывного дренажа
SOFT START DELAY(S):	0010	Задержка плавного запуска, с Контроллер отсчитывает время задержки подачи нагрузки (LOAD DELAY TIME) после задержки программного запуска (SOFT-START DELAY) (это значение доступно только в режиме программного запуска SOFT START)
LOAD MODE:	MANUAL/ AUTOMATIC	Режим нагрузки MANUAL: Вручную, нагрузка снимается с компрессора автоматически, только когда давление выше UNLD P. В любом другом случае, функция Load/Unload (установка/снятие нагрузки) может быть выполнена только нажатием кнопки установки/снятия нагрузки. AUTOMATICAL: Автоматически, функция установки/снятия нагрузки может автоматически вызываться колебанием давления воздуха (AIR P)
START MODE:	LOCAL/ REMOTE	Режим запуска LOCAL: Локально, включить и выключить аппарат можно только кнопкой на контроллере. REMOTE: Удаленно, включить и выключить машину можно как кнопкой на контроллере, так и кнопкой пульта ДУ. Примечание. Когда один входной контакт настроен как поддерживающий дистанционный запуск (REMOTE START ENABLE), режим запуска управляется состоянием оборудования. Он является удаленным, когда контакт замкнут, и локальным, когда контакт открыт. В этом случае данное значение не используется.
RUN MODE:	PF/MOTOR VSD/FAN VSD/MOTOR FAN VSD/SOFT START	Режим работы. Выберите соответствующий режим работы компрессора в соответствии с требованиями заказчика и см. соответствующую схему для справки.
COM ADD:	0001	Определяет адрес для взаимодействия в режиме компьютера (COMPUTER) или сети (NETWORK). Этот адрес является уникальным для каждого контроллера в сети
BACKLIGHT ADJUSTMENT:	0005	Регулировка подсветки, тем выше значение, тем ярче дисплей (от уровня 1 до уровня 7)
COM MODE:	COMPUTER/ BLOCK/ DISABLE	Режим взаимодействия DISABLE: функция взаимодействия не включена. COMPUTER: Компьютер, компрессор может обмениваться данными с компьютером или АСУ в качестве подчиненного устройства в соответствии с MODBUS-RTU. Скорость передачи: 9600; формат данных: 8E1; бит четности: проверка четности BLOCK: компрессоры могут работать в сети
PRESSURE UNIT:	MPa/PSI/BAR	Единицы давления MPa: давление отображается в МПа PSI: давление отображается в фунт/кв.дюйм BAR: давление отображается в бар

TEMPERATURE UNIT:	°C/°F	Единицы температуры °C: температура отображается в градусах Цельсия °F: температура отображается в градусах Фаренгейта
LANGUAGE:	CHINESE/ ENGLISH	Язык ENGLISH: Английский язык интерфейса пользователя CHINESE: Китайский язык интерфейса пользователя
USER PASSWORD:	****	Пароль пользователя Пользователь может изменить прежний пароль пользователя или заводской пароль
SLEEP BACKLIGHT:	0000	Регулировка подсветки в ждущем режиме. Чем выше значение, тем ярче дисплей (от уровня 0 до уровня 7) 0: Работа в режиме касания и кнопки прекращается. Через 3 минуты дисплей гаснет.

5.6

Заводские параметры

Заводские (Factory) параметры используются для хранения соответствующих данных. Для проверки и изменения значений этих параметров требуется пароль производителя (Factory).

Изменение заводского параметра выполняется так же, как и изменение пользовательского параметра. Основные функции приведены ниже:

Меню	Предустановленные данные	Функция
MOTOR RATED CURRENT(A):	Максимальное значение перегрузки двигателя/1,2	Номинальный ток двигателя Когда ток двигателя более чем в 1,2 раза превышает заданное значение, устройство остановится из-за срабатывания функции перегрузки. Отказ с предупреждением о перегрузке двигателя (см. таблицу 2.1.1)
FAN RATED CURRENT(A):	Максимальное значение перегрузки вентилятора/1,2	Номинальный ток вентилятора Когда ток вентилятора более чем в 1,2 раза превышает заданное значение, устройство остановится из-за срабатывания функции перегрузки. Предупреждение о перегрузке вентилятора.
ALARM T(°C):	0105	Температура аварийного сигнала Когда температура элемента достигает этого значения, компрессор подаст аварийный сигнал
STOP T(°C):	0110	Температура остановки Когда температура элемента достигает этого значения, компрессор подаст аварийный сигнал и остановится
D-END BEARING ALARM (°C):	0000	Когда температура подшипника приводного конца превысит это значение, компрессор подаст аварийный сигнал
D-END BEARING STOP (°C):	0000	Когда температура подшипника приводного конца превысит это значение, компрессор подаст аварийный сигнал и остановится
STOP P(MPa):	00.90	Когда давление достигнет этого значения, компрессор подаст аварийный сигнал и остановится, МПа
SYSTEM STOP P(MPa):	00.00	Когда давление системы превысит это значение, компрессор подаст аварийный сигнал и остановится, МПа
UNLD P LIM(MPa):	00.80	Ограничение давления без нагрузки, МПа Это значение является максимальным значением UNLD P. Значение UNLD P в пользовательских параметрах не должно превышать это значение.
CURRENT UNBALANCE:	0010	Несимметрия токов Когда MAX-MIN CURRENT $\geq (1 + \text{SET DATA} \cdot \text{MIN CURRENT} / 10)$, включается защита от несимметрии, компрессор подает аварийный сигнал и останавливается, сообщая MOTOR CURR UNBAL. Если заданное значение > 15 , защита от несимметрии не включается.
OPEN PHASE PROT(S):	005.0	Защита от неполнофазного режима, с. Если значение OPEN PHASE > 20 с, защита от неполнофазного режима не включается
FAULT RECORD RESET:	****	Сброс зарегистрированных отказов. Введите «8888» и нажмите кнопку «set» (установить), чтобы очистить все записи истории неисправностей.
ALARM LONG STOP (H):	0000	Остановка превышения длительности работы, ч Когда контроллер обнаруживает превышение максимального времени наработки масляного фильтра, воздушного фильтра, сепаратора масла/воздуха, жидкой и консистентной смазки над заданным значением, компрессор подает аварийный сигнал и останавливается
MAX RUN TIME(H):	0000	Макс. время работы, ч. Когда компрессор находится в состоянии останова и значение суммарного времени работы (TOTAL RUN TIME) превышает данное значение, компрессор подает аварийный сигнал и останавливается, сообщая пользовательскую ошибку USER MISTAKE
FACTORY PASSWORD 2:	****	Пароль производителя, который можно изменить.
OVER VOLTAGE(V):	0410	При обнаружении напряжения выше значения OVER VOLTAGE компрессор подает аварийный сигнал и останавливается, В Значение 0000 отключает функцию защиты от превышения напряжения.
LOW VOLTAGE(V):	0350	При обнаружении напряжения ниже значения LOW VOLTAGE, компрессор подает аварийный сигнал и останавливается, В Значение 0000 отключает функцию защиты от низкого напряжения.
COMMUNICATION OVERTIME(S):	000.5	Время ожидания ответа контроллером, с. Контроллер фиксирует время отправки первых данных, и если ему не удалось получить ответ от инвертора в течение этого заданного времени, контроллер обнаружит превышение времени ожидания и пошлет команду еще раз.

COMMUNICATION INTERRUPT(S):	0000	Прерывание связи, с Если контроллеру не удалось получить ответ от инвертора в течение этого времени, связь с инвертором прерывается.
COMMUNICATION RESTORE:	0003	Восстановление связи. Если после прерывания связи контроллер принимает правильные данные большее количество раз, чем задано этим параметром, связь считается восстановленной.
SCHEDULED ON/OFF:	DISABLE / ENABLE	ENABLE: Включение-выключение по расписанию (SCHEDULED ON/OFF) включено DISABLE: Включение-выключение по расписанию (SCHEDULED ON/OFF) отключено
SCHEDULED P	DISABLE / ENABLE	ENABLE: Давление по расписанию (SCHEDULED P) включено DISABLE: Давление по расписанию (SCHEDULED P) отключено
TOTAL RUN TIME(H):	000000H:00 M	Отображение суммарного времени работы, ч:м
TOTAL LOAD TIME(H):	000000H:00 M	Отображение суммарного времени работы под нагрузкой, ч:м
LOW TEMP PRO(°C):	-0030	2: После включения питания, если обнаружено, что температура ниже заданного значения, включение невозможно. 2: Если через две минуты после запуска обнаружено, что температура ниже заданного значения, сообщается о неисправности датчика температуры и работа прекращается.
AUTO RESTART:	DISABLE / ENABLE	ENABLE: Автоматический перезапуск включен DISABLE: Автоматический перезапуск отключен
PF MOTOR POWER COEF:	0.900	Определяет коэффициент для расчета мощности двигателя
PF MOTOR POWER CONSUMPTION (Kw.H):	0000000.0	Установка и изменение потребляемой мощности двигателя в режиме PF, кВт·ч
PF FAN POWER COEF:	0.900	Определяет коэффициент для расчета мощности вентилятора
PF FAN POWER CONSUMPTION (Kw.H):	0000000.0	Установка и изменение потребляемой мощности вентилятора в режиме PF, кВт·ч
FREQ SELECT:	50HZ/60HZ	Определяет частоту электропитания компрессора, Гц. Используется для расчета тока и напряжения двигателя/вентилятора в режиме PF.
SEPARATOR FILTER P DIFF ALARM (MPa):	00.00	Когда разность давлений на фильтре сепаратора достигает этого значения, компрессор подаст аварийный сигнал, МПа
SEPARATOR FILTER P DIFF STOP(MPa):	00.00	Когда разность давлений на фильтре сепаратора достигает этого значения, компрессор подаст аварийный сигнал и остановится, МПа
LINE PRESSURE RESISTANCE(MPa):	00.00	Когда сопротивление давления в трубопроводе достигнет этого значения, компрессор подаст аварийный сигнал и остановится, МПа
ND-end BEARING ALARM (°C):	0000	Когда температура подшипника неприводного конца превысит это значение, компрессор подаст аварийный сигнал
ND-end BEARING STOP (°C):	0000	Когда температура подшипника приводного конца превысит это значение, компрессор подаст аварийный сигнал и остановится
SERIAL NO.:	00000000	Заводской серийный номер
PRODUCTION DATE	0000-00-00	Дата производства

5.7

Параметры калибровки

Параметры калибровки (Calibration) используются для хранения соответствующих данных. Пароль для проверки и изменения требуется пароль калибровки. Основные функции приведены ниже:

Меню	Предустановленные данные	Функция
MOTOR A COEF:	1.008	Коэффициент тока двигателя/вентилятора Контроллер показывает ток=измеренный ток*коэффициент. Диапазон значений коэффициента: 0,800-2,000
MOTOR B COEF:	1.005	
MOTOR C COEF:	1.019	
FAN A COEF:	1.020	
FAN B COEF:	1.035	
FAN C COEF:	1.035	
T 1 COEF:	1.014	Коэффициент для калибровки температуры элемента. Отображаемая контроллером температура=измеренная температура*коэффициент. Диапазон значений коэффициента: 0,800-2,000
T 2 COEF:	1.000	Примечание. В MAM6070 этот параметр зарезервирован
T 3 COEF:	1.000	
T 4 COEF:	1.000	
T 5 COEF:	1.000	
T 6 COEF:	1.000	
P 1 COEF:	1.025	
P 2 COEF:	1.000	Примечание. В MAM6070 этот параметр зарезервирован

VOLTAGE COEF:	1.039	Коэффициент для калибровки напряжения. Отображаемое контроллером напряжение = измеренное напряжение*коэффициент. Диапазон значений коэффициента: 0,800-2,000
MOTOR CURR CYCLE:	0001	После того, как контроллер оцифрует цикл тока, вычисляется и отображается среднее значение. Используется, чтобы сообщить о сильных изменениях тока за короткое время, в то время как пользователь считает, что отображаемое значение флуктуирует незначительно.
VOLT CYCLE:	0004	После того, как контроллер оцифрует цикланпряжения, вычисляется и отображается среднее значение.
T 1 ZERO:	0015	Калибровка нуля температуры контроллера. Откалибруйте температуру до -20°C, когда к контакту датчика давления контроллера подключено сопротивление, соответствующее -20°C. Для калибровки температуры необходимо сначала выполнить калибровку Т нуля, а затем выполнить калибровку коэффициента
T 2 ZERO:	0000	Примечание. В MAM6070 этот параметр зарезервирован
T 3 ZERO:	0000	
T 4 ZERO:	0000	
T 5 ZERO:	0000	
T 6 ZERO:	0000	
P 1 ZERO:	0000	
P 2 ZERO:	0000	Когда давление воздуха P 2 ниже данного значения, давление отображается как 0.00. Используется, чтобы избежать увеличения нуля давления, МПа.
P1 RANGE (MPa)	01.60	Определяет диапазон давления 1, МПа. После того, пользователь изменит это значение, необходимо повторно выполнить калибровку соответствующего давления
P2 RANGE (MPa)	01.60	Определяет диапазон давления 2, МПа. После того, пользователь изменит это значение, необходимо повторно выполнить калибровку соответствующего давления
PHASE PROT(V):	000.9	Если обнаруживается, что напряжение трехфазного питания ниже данного значения, контроллер сообщает о неправильной фазе (PHASE WRONG),В Если PHASE PROT =0 с, защита от неправильной фазы не включена
OPEN PHASE PROT(V):	000.0	Если обнаруживается, что напряжение фазы ниже данного значения, контроллер сообщает о неправильной фазе (PHASE WRONG), В Если значение OPEN PHASE >0 с, защита от неполнофазного режима не включается Примечание. В MAM6070 этот параметр зарезервирован
MOTOR CURR RATIO:	020	Номинальный ток двигателя/5
FAN CURR RATIO:	001	Номинальный ток вентилятора/2,5

5.8

Параметры блока

Параметры блока (Block) используются для хранения соответствующих данных. Для их проверки и изменения требуется пароль блока. Основные функции приведены ниже:

Меню	Предустановленные данные	Функция
BLOCK NUMBER:	0002	Количество воздушных компрессоров в блоке.
BLOCK LOAD P(MPa):	00.63	В режиме BLOCK один компрессор запускается или работает под нагрузкой, когда давление AIR P главного компрессора ниже этого значения, МПа
BLOCK UNLOAD P(MPa):	00.78	В режиме BLOCK один компрессор останавливается или начинает работать без нагрузки, когда давление AIR P главного компрессора выше этого значения, МПа
BLOCK DELAY(S):	0010	В режиме BLOCK, когда главный компрессор отправляет две команды подряд, сигнал подачи второй команды задерживается на это значение, с
TURN TIME(M):	0060	Время переключения по очереди, мин Когда давление главного компрессора находится между значениями BLOCK LOAD P и BLOCK UNLD P, главное устройство определяет подчиненное устройство, для которого которое по истечении этого интервала времени наступит очередь работать
BLOCK MODE:	PF-PF VSD-PF VSD-VSD	Режим блока 1. PF-PF: компрессор PF и компрессор PF работают в режиме блока. В этом режиме работа компрессор блока планируется в соответствии с приоритетом состояния и общим приоритетом времени. 2. VSD-PF: компрессор VSD и компрессор PF работают в режиме блока. В этом режиме компрессор VSD является компрессором № 1 и обладает приоритетом в блоке. 3. VSD-VSD: компрессор VSD и компрессор VSD работают в режиме блока. Способ планирования аналогичен «PF-PF».

5.9

Параметры оборудования (Hardware) используются для определения функции контактов 1-4. Основные функции приведены ниже:

Параметры оборудования

Меню	Предустановленные данные	Функция
1 TERMINAL:	EMERGENCY	ОТСУТСТВИЕ ФУНКЦИИ/АВАРИЙНАЯ СИТУАЦИЯ/ДИСТАНЦИОННОЕ ВКЛ/ДИСТАНЦИОННОЕ ВЫКЛ/ДИСТАНЦИОННОЕ СТУПЕНЧАТОЕ УПРАВЛЕНИЕ/СОХРАНИТЬ УДАЛЕННОЕ / НЕДОСТАТОК ВОДЫ (НЕ ПОДКЛ.)/ДИСТАНЦИОННАЯ НАГРУЗКА/ДИСТАНЦИОННЫЙ ПУСК ВКЛ/ДИСТАНЦИОННАЯ НАГРУЗКА/РАЗГРУЗ/ВЫСОКАЯ Т БАКА (НЕ ПОДКЛ.)/ВЫСОКАЯ Т КАТУШКИ (НЕ ПОДКЛ.)/ВЫСОКАЯ Т ПОДШИПНИКА (НЕ ПОДКЛ.) / ОТКАЗ ЭЛЕК (НЕ ПОДКЛ.) / ПЕРЕГРУЗ ДВИГАТЕЛЯ (НЕ ПОДКЛ.) / ПЕРЕГРУЗ ВЕНТИЛЯТОРА (НЕ ПОДКЛ.) / МАСЛО (НЕ ПОДКЛ.) / БЛОКИРОВКА МАСЛА (ПОДКЛ.) / БЛОКИРОВКА М/В (НЕ ПОДКЛ.)/ БЛОКИРОВКА М/В (ПОДКЛ.)/ БЛОКИРОВКА ВОЗДУШНОГО ФИЛЬТРА (НЕ ПОДКЛ.)/ БЛОКИРОВКА ВОЗДУШНОГО ФИЛЬТРА (ПОДКЛ.)/ НЕИСПРАВНОСТЬ ПОДАЧИ ВОЗДУХА (НЕ ПОДКЛ.)/НЕИСПРАВНОСТЬ ОСУШИТЕЛЯ (НЕ ПОДКЛ.)/ НЕИСПРАВНОСТЬ ДВИГАТЕЛЯ (ПОДКЛ.)/ НЕИСПРАВНОСТЬ ИНВЕРТОРА ДВИГАТЕЛЯ (НЕ ПОДКЛ.)/ НЕИСПРАВНОСТЬ ИНВЕРТОРА ВЕНТИЛЯТОРА (ПОДКЛ.)/ НЕИСПРАВНОСТЬ ИНВЕРТОРА ВЕНТИЛЯТОРА (НЕ ПОДКЛ.). Примечание. Пользователь может задать другую функцию цифрового входа
2 TERMINAL:	O/A SEPARATOR FILTER	
3 TERMINAL:	LACK WATER	
4 TERMINAL:	REMOTE ON-OFF	

5.10

Параметры технического обслуживания (Maintenance) используются для хранения данных о техническом обслуживании. Для их проверки и изменения требуется пароль технического обслуживания. Основные функции приведены ниже:

Параметры технического обслуживания

Меню	Предустановленные данные	Функция
OIL FILTER RUN TIME(H):	3000	Зарегистрированное общее время работы масляного фильтра, ч. При установке нового масляного фильтра данные необходимо сбросить вручную.
O/A SEPARATOR RUN TIME(H):	3000	Зарегистрированное суммарное время работы сепаратора масла/воздуха, ч. При установке нового сепаратора масла/воздуха данные необходимо сбросить вручную.
AIR FILTER RUN TIME(H):	3000	Значение суммарного времени работы воздушного фильтра, ч. При установке нового воздушного фильтра это значение необходимо сбросить вручную.
LUBRICANT RUN TIME(H):	3000	Зарегистрированное общее время работы жидкой смазки, ч. При замене жидкой смазки это значение необходимо сбросить вручную.
GREASE RUN TIME(H):	1500	Зарегистрированное суммарное время работы консистентной смазки, ч. В случае замены консистентной смазки это значение необходимо сбросить вручную.
OIL FILTER MAX RUN TIME(H):	0000	Максимальное время работы масляного фильтра, ч 1. Когда суммарное время работы масляного фильтра превышает данное значение, инициируется аварийный сигнал. 2. Установка значения «0000» отключает функцию аварийного сигнала для времени работы масляного фильтра
O/A SEPARATOR MAX RUN TIME(H):	0000	Максимальное время работы сепаратора масла/воздуха, ч 1. Когда суммарное время работы сепаратора масла/воздуха превышает данное значение, инициируется аварийный сигнал. 2. Установка значения «0000» отключает функцию аварийного сигнала для времени работы сепаратора масла/воздуха
AIR FILTER MAX RUN TIME(H):	0000	Максимальное время работы воздушного фильтра, ч 1. Когда суммарное время работы воздушного фильтра превышает данное значение, инициируется аварийный сигнал. 2. Установка значения «0000» отключает функцию аварийного сигнала для времени работы воздушного фильтра
LUBRICANT MAX RUN TIME(H):	0000	Максимальное время использования жидкой смазки, ч 1. Когда суммарное время использования жидкой смазки превышает данное значение, инициируется аварийный сигнал. 2. Установка значения «0000» отключает функцию аварийного сигнала для времени использования жидкой смазки

5.11

Настройка инвертора

Настройка инвертора (Inverter) используется для задания данных инвертора. Для их проверки и изменения требуется пароль инвертора. Основные функции показаны ниже: (В следующей таблице приведен пример для инвертора Shneider ATV61).

Меню	Предустановленные данные	Функция
INVERTER NAME:	ATV61	Выбор модели инвертора.
RUN(W) ADD1:	2135	Соответствующий адрес 1 команды пуска инвертора
SEND VALUE:	0000	Это значение представляет собой данные запуска инвертора (в случае другого инвертора см. главу о взаимодействии в руководстве инвертора)
RUN(W) ADD2:	2135	Соответствующий адрес 2 команды пуска инвертора
SEND VALUE:	0001	Это значение представляет собой данные запуска инвертора (в случае другого инвертора см. главу о взаимодействии в руководстве инвертора)
STOP(W) ADD:	2135	Соответствующий адрес команды остановки инвертора
SEND VALUE:	0000	Это значение представляет собой данные остановки инвертора (в случае другого инвертора см. главу о взаимодействии в руководстве инвертора)
RESET(W) ADD:	2135	Соответствующий адрес команды сброса инвертора
SEND VALUE:	0080	Это значение представляет собой данные сброса инвертора (в случае другого инвертора см. главу о взаимодействии в руководстве инвертора)
FREQ(W) ADD:	2136	Соответствующий адрес регистра для источника рабочей частоты инвертора
FREQ(R) =	REC*000R0 001	Значение REC является значением частоты с точностью до одного десятичного знака. Используйте формулу с целью преобразования соответствующего значения на основе другого инвертора и отправки его на инвертор. Пример. Рабочая частота 50 Гц, значение REC: 500 Для инвертора с частотой записи 2 десятичных знака формула: REC**000R0010 Для инвертора с частотой записи 1 десятичный знак формула: REC**000R0001 Для инвертора, у которого максимальная частота выходного напряжения соответствует 10000, формула: REC*1000-50
STATE(R) ADD:	219B	Текущий адрес состояния инвертора. Используется, чтобы проверить, работает ли инвертор
RUN STATE =	R AND 0004=0004	Проверка, работает ли инвертор в соответствии с формулой (см. главу о связи в руководстве по инвертору)
COM FORM:	8N1-N	Определяет формат данных для взаимодействия контроллера и инвертора. Это значение должно быть согласовано с форматом взаимодействия с инвертором 8N1-N: 1 стартовый бит, 8 бит данных, 1 стоп-бит, без бита четности 8N1-E: 1 стартовый бит, 8 бит данных, 1 стоп-бит, положительная четность 8N1-O: 1 стартовый бит, 8 бит данных, 1 стоп-бит, отрицательная четность 8N2-N: 1 стартовый бит, 8 бит данных, 2 стоп-бита, без бита четности Примечание. При взаимодействии с инвертором, скорость передачи данных фиксирована: 9600
FREQ(R) ADD:	0C82	Считывает адрес частоты инвертора (см. руководство по инвертору)
FREQ(R) =	REC*000R0 001	Вычисляет формулу частоты инвертора. Контроллер будет передавать частоту с точностью до одного десятичного знака
VOLT(R) ADD:	0C88	Считывает адрес напряжения инвертора
VOLT(R) =	REC*0010-0 001	Вычисляет формулу напряжения инвертора. Контроллер будет передавать напряжение с точностью до одного десятичного знака
CURR(R) ADD:	0C84	Считывает адрес тока инвертора
CURR(R) =	REC*000R0 001	Вычисляет формулу тока инвертора. Контроллер будет передавать ток с точностью до одного десятичного знака
POWE(R) ADD:	0C8B	Считывает адрес мощности инвертора
POWE(R):	REC*S*0001 -0100	Вычисляет формулу мощности инвертора. Контроллер будет передавать мощность с точностью до одного десятичного знака
ERR ADD	219B	Считывает адрес ошибки инвертора
ERR S=	E AND 0008#0000	Сообщает ли инвертор формулы ошибки
EMERGENCY ADD:	2135	Соответствующее добавление команды аварийной остановки инвертора
SEND VALUE:	0006	Это значение представляет собой значение аварийной остановки инвертора (в случае другого инвертора см. главу о взаимодействии в руководстве инвертора)

5.12

Калибровка прикосновения

Калибровка прикосновения используется для настройки точности прикосновения. Для настройки требуется пароль калибровки прикосновения. После входа в меню калибровки прикосновения, используйте кончик пальца или другой инструмент с острым кончиком, чтобы последовательно нажать A, B, C, D. Нажмите кнопку «S», чтобы перезапустить и сохранить изменения. Если нужно снова выполнить калибровку, нажмите кнопку сброса и повторите описанную последовательность действий.

5.13

Давление по расписанию

Параметры давления по расписанию (Scheduled P) используются для настройки планового давления. Для проверки и изменения соответствующих параметров требуется пароль Scheduled P. Основные функции показаны ниже:

Меню	Предустановленные данные	Функция
LOAD P(MPa):	00.65	Давление под нагрузкой, МПа В течение интервала между временем запуска (P START TIME) и временем остановки давления (P STOP TIME) компрессор будет работать под нагрузкой, если значение давления воздуха (AIR P) ниже этого значения
UNLOAD P(MPa):	00.80	Давление без нагрузки, МПа В течение интервала между временем запуска (P START TIME) и временем остановки давления (P STOP TIME) с компрессора будет снята нагрузка, если значение давления воздуха (AIR P) выше этого значения
SCHEDULED VSD P (MPa):	00.70	В течение интервала между временем запуска (P START TIME) и временем остановки давления (P STOP TIME) установите значение давления воздуха (AIR P) в режиме VSD для обеспечения устойчивой работы, МПа. Когда давление колеблется вокруг этого значения, контроллер будет регулировать рабочую частоту инвертора, чтобы управлять давлением, поддерживая его на уровне, близком к этому значению (это значение доступно только в режиме MOTOR VSD или MOTOR/FAN VSD)
Scheduled P START TIME	00:00	Установите это значение, чтобы активировать функцию P SECTION SEL. Значение «0» отключает эту функцию
Scheduled P STOP TIME:	00:00	Установите это значение, чтобы активировать функцию P SECTION SEL. Значение «0» отключает эту функцию

5.14

Включение / выключение по расписанию

Включение-выключение по расписанию (Scheduled On-Off) используется, чтобы определить время включения-выключения на неделю, в течение одного дня доступно четыре интервала времени. Для проверки и изменения соответствующих параметров требуется пароль Scheduled On-Off. Основные функции показаны ниже. Значение 00:00 отключает соответствующую функцию.

5.15

Журнал отказов

Регистрирует историю отказов (History Record), позволяя пользователю находить причины отказов и решения. Журнал может содержать до 100 записей.

5.16

VSD двигателя

VSD двигателя (Motor VSD) используется для задания данных соответствующего режима. Для их проверки и изменения требуется пароль Motor VSD. Основные функции показаны ниже:

Меню	Предустановленные данные	Функция
VSD P(MPa):	00.70	Определяет значение давления воздуха (AIR P) в режиме VSD для поддержания устойчивой работы, МПа. Когда давление колеблется вокруг этого значения, контроллер будет регулировать рабочую частоту инвертора, чтобы управлять давлением, поддерживая его на уровне, близком к этому значению (это значение доступно только в режиме MOTOR VSD или MOTOR/FAN VSD)
MOTOR START FREQ (HZ)	060.0	После того, как контроллер отправит на инвертор команду запуска, он отправляет на инвертор значение частоты, установленное этим параметром, Гц. Это значение частоты требуется для управления скоростью вращения двигателя. Когда воздушный компрессор только запускается, избегайте работы на низкой частоте.

MOTOR RATED POWER(KW):	022.0	Значение номинальной мощности двигателя устанавливается, чтобы вычислить фактическую мощность в режиме VSD (эти данные доступны только в режиме MOTOR VSD или MOTOR/FAN VSD), кВт
MOTOR RATED SPEED(RPM):	1500	Значение номинальной скорости двигателя при 50 Гц устанавливается, чтобы вычислить фактическую скорость в режиме VSD (эти данные доступны только в режиме MOTOR VSD или MOTOR/FAN VSD), об/мин
MOTOR ACC TIME (S)	0020	Используйте, чтобы рассчитать увеличение инвертором частоты в Гц за секунду при управлении ускорением инвертора, с. Для точного управления это значение должно быть равно времени ускорения инвертора.
MOTOR DEC TIME (S)	0015	Используйте, чтобы рассчитать уменьшение инвертором частоты в Гц за секунду при управлении замедлением инвертора, с. Для точного управления это значение должно быть равно времени замедления инвертора.
MOTOR VSD POWER COEF	0.900	Используйте для расчета суммарного энергопотребления при работе двигателя VSD.
LOW FREQ STOP DELAY (S)	0000	Задержка остановки при низкой частоте, с Когда время работы двигателя при частоте ниже минимальной достигает установленного здесь значения, работа автоматически прекращается и на дисплее появляется соответствующее сообщение (LOW FREQ STOP), с. После того, как давление упадет ниже давления нагрузки, пуск выполняется автоматически. При значении 0 функция не используется.
MOTOR PROP GAIN:	0016	Скорость изменения целевого давления (PID TARGET P), чем больше значение, тем быстрее изменение; чем меньше значение, тем медленнее изменение
MOTOR INT GAIN:	0008	Отслеживает скорость изменения значения PID TARGET P и ошибки STEADY STATE ERROR, тем больше значение, тем быстрее изменение и тем меньше ошибка STEADY-STATE ERROR; чем меньше значение, тем медленнее изменение и тем больше ошибка STEADY-STATE ERROR
MOTOR DIFF GAIN:	0000	Контроль гистерезиса системы (например, температуры), используется не очень часто, обычно это значение устанавливается равным «0000»
MOTOR MAX FREQ (HZ):	200.0HZ	Максимальная рабочая частота в состоянии под нагрузкой, Гц
MOTOR MIN FREQ(HZ):	080.0HZ	В процессе регулировки, минимальная рабочая частота, когда давление превышает давление под нагрузкой LOAD P и не достигает давления без нагрузки UNLD P, Гц
MOTOR UNLD FREQ(HZ):	0060.0HZ	Допустимая рабочая частота в режиме без нагрузки UNLD MODE, Гц
MAIN INVERTER ADD:	0001	Задаёт значение INVERTER ADD и поддерживает его в соответствии с COM ADD
SPEED ADJUST COEF	01.00	Используется для управления постоянным давлением. Диапазон: 0~1,0 Чем больше это значение, тем значительнее эффект снижения частоты в точке постоянного давления.
MAIN INVERTER MODEL:	ATV61	В контроллере может быть предустановлено не более 10 различных адресов инверторов для связи (для взаимодействия инвертор должен поддерживать протокол MODBUS RTU)
MOTOR STOP MODE:	SLOW/FREE	Режим остановки двигателя 1. Команда остановки инвертора поступает в виде сообщения по сети: SLOW: Медленная. Когда контроллер получает команду остановки, контакты впускного клапана размыкаются. Контроллер отправляет команду остановки инвертору, чтобы медленно остановить инвертор. FREE: Свободная. Когда контроллер получает команду остановки, контакты впускного клапана размыкаются. Контроллер отправляет частоту записи через RS485. Частота контроллера уменьшится, и контроллер отправит инвертору команду остановки за 1 с до окончания задержки остановки. QUICK: Быстрая. Получив команду остановки, контроллер немедленно отправляет команду остановки инвертору. Инвертор немедленно останавливает выход, чтобы предотвратить избыточное давление воздушного компрессора с помощью регулируемого впускного клапана. Из-за слишком большого времени задержки давление продолжает расти в процессе выключения. 2. Команда остановки инвертора поступает с контактов: SLOW: Медленная. Когда компрессор получает команду остановки, контакты впускного клапана и контакты управления главным инвертером размыкаются. Компрессор остановится в соответствии со значением задержки остановки STOP DELAY. FREE: Свободная. Когда компрессор получает команду остановки, впускной клапан открывается. Контакт управления главным инвертером будет оставаться замкнутым для управления уменьшением частоты инвертора, и он откроется до 1 с до окончания задержки остановки QUICK: Быстрая. После получения контроллером команды остановки контакт управления главным инвертером немедленно размыкается. Инвертор немедленно останавливает выход, чтобы предотвратить избыточное давление воздушного компрессора с помощью регулируемого впускного клапана. Из-за слишком большого времени задержки давление продолжает расти в процессе выключения.
INVERTER START MODE:	COM / TERMINAL	Режим запуска инвертора COM ON-OFF: Включение-выключение с помощью COM-порта. Запуск или остановка инвертора через RS485 TERMINAL ON-OFF: Включение-выключение с помощью контакта. Запуск или остановка инвертора через цифровой вход Примечание. 1. Контроллер должен быть настроен в соответствии со значением режима запуска инвертора INVERTER START MODE 2. Когда контроллер установлен в режим PF/VF, контакт 12 работает как контакт управления инвертором. Если используется контакт включения-выключения, для режима остановки нужно выбрать свободную остановку. 3. Компрессор PM VSD рекомендуется использовать с включением-выключением контакта.
INVERTER START TIMES	06	Максимальное разрешенное число команд запуска, отправленных контроллером инвертору и оставшихся без ответа.
INVERTER STOP TIMES.:	30	Максимальное разрешенное число команд остановки
VSD MOTOR POWER CONSUMPTION Kw.H:	0000000.0	Суммарное рабочее энергопотребление двигателя VSD, кВт·ч
MAIN INVERTER DELAY(S):	001.0	Время, используемое для задержки отправки контроллером инвертору команды запуска после нажатия кнопки пуска, с.
OUTPUT OPTION	ON/OFF	ВКЛ/ВЫКЛ. Открыть или закрыть выход. Соответствующее введением см. в приложении

PRESSURE 1(MPa)	0.50	В режиме работы при постоянной мощности, когда давление готово превысить данное значение, макс. частота выхода устанавливается равной значению постоянной частоты питания CONSTANT POWER FREQUENCY1, МГц
PRESSURE 2(MPa)	0.60	В режиме работы при постоянной мощности, когда давление готово превысить данное значение, макс. частота выходного напряжения устанавливается равной значению постоянной частоты питания CONSTANT POWER FREQUENCY2, МГц
PRESSURE 3(MPa)	0.65	В режиме работы при постоянной мощности, когда давление готово превысить данное значение, макс. частота выхода устанавливается равной значению постоянной частоты питания CONSTANT POWER FREQUENCY3, МГц
PRESSURE 4(MPa)	0.70	В режиме работы при постоянной мощности, когда давление готово превысить данное значение, макс. частота выходного напряжения устанавливается равной значению постоянной частоты питания CONSTANT POWER FREQUENCY4, МГц
PRESSURE 5(MPa)	0.00	В режиме работы при постоянной мощности, когда давление готово превысить данное значение, макс. частота выхода устанавливается равной значению постоянной частоты питания CONSTANT POWER FREQUENCY5, МГц
PRESSURE 6(MPa)	0.00	В режиме работы при постоянной мощности, когда давление готово превысить данное значение, макс. частота выходного напряжения устанавливается равной значению постоянной частоты питания CONSTANT POWER FREQUENCY6, МГц
PRESSURE 7 (MPa)	0.00	В режиме работы при постоянной мощности, когда давление готово превысить данное значение, макс. частота выходного напряжения устанавливается равной значению постоянной частоты питания CONSTANT POWER FREQUENCY7, МГц
CONSTANT POWER FREQUENCY 1(HZ):	200.0	Устанавливается с давлением PRESSURE 1 (см. выше), Гц
CONSTANT POWER FREQUENCY 2(HZ):	180.0	Устанавливается с давлением PRESSURE 2 (см. выше), Гц
CONSTANT POWER FREQUENCY 3(HZ):	160.0	Устанавливается с давлением PRESSURE 3 (см. выше), Гц
CONSTANT POWER FREQUENCY 4(HZ):	150.0	Устанавливается с давлением PRESSURE 4 (см. выше), Гц
CONSTANT POWER FREQUENCY 5(HZ):	150.0	Устанавливается с давлением PRESSURE 5 (см. выше), Гц
CONSTANT POWER FREQUENCY 6(HZ):	150.0	Устанавливается с давлением PRESSURE 6 (см. выше), Гц
CONSTANT POWER FREQUENCY 7(HZ):	150.0	Устанавливается с давлением PRESSURE 7 (см. выше), Гц
Примечание 1. В режиме работы с постоянной мощностью PRESSURE 1<= PRESSURE 2<= PRESSURE 3<= PRESSURE 4<= PRESSURE 5<= PRESSURE 6<= PRESSURE 7		
Примечание 2. FREQUENCY 1>= FREQUENCY 2>= FREQUENCY 3>= FREQUENCY 4>= FREQUENCY 5>= FREQUENCY 6>= FREQUENCY 7		
Примечание 3. Пусть M>N, если значение CONSTANT POWER PRESSURE N равно 00.00, значения CONSTANT POWER PRESSURE M и CONSTANT POWER FREQUENCY M недействительны.		

5.17

VSD вентилятора

VSD (частотно-регулируемый привод) вентилятора (Fan VSD) используется для установки данных VSD вентилятора. Для их проверки и изменения требуется пароль Fan VSD. Основные функции показаны ниже:

Меню	Предустановленные данные	Назначение
FAN VSD T(°C):	0082	В режиме VSD задает температуру T элемента для поддержания устойчивой работы. Когда T колеблется около этих данных, контроллер настроит рабочую частоту инвертора вентилятора, чтобы поддерживать T элемента вблизи этих данных. (Эти данные доступны только в режиме FAN VSD или MAIN/FAN VSD)
MAX VSD T(°C):	0090	Когда температура T элемента выше или равна этому значению, для частоты выходного напряжения инвертора вентилятора устанавливается значение FAN MAX FREQ (это значение доступно только в режиме FAN VSD или MAIN/FAN VSD)
FAN ACC TIME:	0020	Ограничивает расчеты ПИД в случае слишком быстрого роста частоты, вызывающего слишком быстрое ускорение вентилятора
FAN DEC TIME:	0015	Ограничивает расчеты ПИД в случае слишком быстрого уменьшения частоты, вызывающего слишком быстрое замедление вентилятора
FAN POWER:	002.0	Значение номинальной мощности вентилятора устанавливается, чтобы вычислить фактическую мощность в режиме FAN VSD. (Эти данные доступны только в режиме FAN VSD или MAIN/FAN VSD)
FAN SPEED:	1500	Установите значение соответствующей скорости вентилятора при 50 Гц, чтобы вычислить фактическую скорость вентилятора в режиме FAN VSD (Эти данные доступны только в режиме FAN VSD или MAIN/FAN VSD)
VSD FAN START T(°C):	0082	Вентилятор VSD запустится, если температура элемента T выше этого значения. (Эти данные доступны только в режиме FAN VSD или MAIN/FAN VSD)
VSD FAN STOP T(°C):	0075	Вентилятор VSD остановится, если температура элемента T ниже этого значения. (Эти данные доступны только в режиме FAN VSD или MAIN/FAN VSD)
FAN PROP GAIN:	0120	Пропорциональное усиление Отслеживание скорости изменения целевой температуры T ПИД (PID TARGET T). Чем больше значение, тем быстрее отслеживание и тем менее стабильны данные; чем меньше значение, тем медленнее отслеживание и тем медленнее регулировка

FAN INT GAIN:	0010	Интегральное усиление Отслеживание скорости изменения целевой температуры T ПИД (PID TARGET T) и ошибки устойчивого состояния. Чем больше значение, тем быстрее отслеживание и тем меньше ошибка устойчивого состояния; чем меньше значение, тем медленнее отслеживание и тем больше ошибки устойчивого состояния
FAN DIFF GAIN:	0000	Дифференциальное усиление Обычно равно «0000», что отключает эту функцию
FAN MAX FREQ(HZ):	050.0	В процессе регулировки, максимальная рабочая частота при температуре выше рабочей температуры VSD, Гц
FAN MIN FREQ(HZ):	020.0	В процессе регулировки, минимальная рабочая частота при температуре ниже рабочей температуры VSD, Гц
VSD FAN POWER COEF:	0.900	Коэффициент для расчета мощности вентилятора VSD
FAN INVERTER ADD:	002	Адрес инвертора вентилятора Задаёт адрес FAN VSD ADD и поддерживает его в соответствии со значением адрес VSD COM ADD
FAN PID CYCLE(S):	000.2	Значение временного интервала расчета ПИД-регулятора для регулировки скорости вращения вентилятора, с
FAN INVERTER MODEL:	ATV61	Определяет протокол инвертора вентилятора.
FAN INVERTER START MODE:	COM/ TERMIN AL	Определяет режим запуска инвертора вентилятора
VSD FAN ELEC(Kw.H):	000000.00	Энергопотребление вентилятора VSD, кВт·ч

5.18

Date (Дата)

— Меню Data позволяет установить дату и время

5.19

Output (Выход)

— Позволяет выбрать модель выхода.

5.20

Пароли и авторизация операций

— Контроллер предусматривает использование несколько паролей для управления доступом. В соответствии с различными уровнями паролей контроллер обеспечивает различные уровни авторизации действий, подробно описанные ниже.

1.20.1 CUSTOMER PASSWORD 1001: пользовательский пароль, установлен производителем
Разрешения: разрешает изменять все пользовательские параметры (CUSTOMER PARAMETER).

1.20.2 FACTORY PASSWORD: пароль производителя, фиксированный
Разрешения: разрешает изменять все пользовательские параметры (CUSTOMER PARAMETER).
Разрешения: разрешает изменять параметры BASIC, MOTOR VSD, FAN VSD в заводских параметрах (FACTORY PARAMETER)

1.20.3 CALIBRATE PASSWORD: пароль калибровки, фиксированный
Разрешения: разрешает изменять все параметры калибровки (CALIBRATE PARAMETER).

1.20.4 BLOCK PASSWORD (пароль блока)
Разрешения: разрешает изменять все параметры блока (BLOCK PARAMETER).

1.20.5 HARDWARE CONFIG PASSWORD: пароль настройки оборудования, фиксирован
Разрешения: разрешает изменять всю конфигурацию оборудования

1.20.6 MAINTENANCE PARAMETER PASSWORD (пароль технического обслуживания)
Разрешения: разрешает изменять все параметры технического обслуживания (MAINTENANCE PARAMETER).

1.20.7 INVERTER SET PASSWORD (пароль настройки инвертора)
Разрешения: разрешает изменять все настройки инвертора (INVERTER SET)

1.20.8 TOUCH CALIBRATION PASSWORD (пароль калибровки прикосновения)
Разрешения: Позволяет изменять точность сенсорного датчика (TOUCH ACCURACY)

1.20.9 SCHEDULED P PASSWORD (пароль давления по расписанию)
Разрешения: Позволяет изменять все параметры давления по расписанию (SCHEDULED P PARAMETER).

SCHEDULED ON/OFF PASSWORD (Пароль включения-выключения по расписанию)
Разрешения: Позволяет изменять все параметры включения-выключения по расписанию (SCHEDULED ON-OFF PARAMETER).

1.20.11 MOTOR VSD PASSWORD: пароль VSD двигателя, фиксированный
Разрешения: разрешает изменять все параметры VSD двигателя (MOTOR VSD PARAMETER).

1.20.12 FAN VSD PASSWORD: пароль VSD вентилятора, фиксированный
Разрешения: разрешает изменять все параметры VSD вентилятора (FAN VSD PARAMETER).

6

Работа и технические характеристики контроллера

- Температура окружающей среды:
-20°C~+60°C; Влажность: <98%.
- Цифровые входы/выходы:
4 точек цифровых входов (дополнительная функция), 6 точек цифровых выходов.
- Аналоговые входы/выходы:
1 точка входа температуры Pt100. 2 группы входа трехфазного тока (предусмотрен трансформатор тока).
- Входное напряжение фаз:
380 В/ 220 В.
- Защита от высокого и низкого напряжения.
- Питание работающего контроллера:
16-28 В пост. тока, 20 ВА.
- Измерение:
 - Температура элемента: -50~350°C; Точность: $\pm 1^\circ\text{C}$.
 - Продолжительность работы: 0~999999 ч.
 - Ток: 0~999,9 А.
 - Давление: 0~1,60 МПа; Точность: 0,01 МПа.
- Защита двигателя:
Этот контроллер обеспечивает защиту двигателя от неполнофазного режима, несимметрии и перегрузки, а также обеспечивает защиту вентилятора от перегрузки.
 - Защита от неполнофазного режима: Когда какая-либо фаза исчезает, время реакции равно заданному времени. Эта функция не включается, если время защиты от неполнофазного режима установлено равным 20 с.
 - Защита от несимметрии: когда МАКС.-МИН. ток > = установленное значение * МИН. ток / 10, время реакции равно 5 с.
 - Функции защиты от перегрузки (единица времени: секунда). Множитель = $I_{\text{факт}}/I_{\text{уст}}$ и время реакции для диапазона значений множителя перегрузки между 1,2 и 3,0. Смотрите в таблице ниже:

Таблица данных для защиты двигателя

I _{факт} /I _{уст}	>1,2	>1,3	>1,5	>1,6	>2,0	>3,0
Параметр времени						
Время реакции (с)	60	48	24	8	5	1

- Защита от превышения температуры:
когда фактическая измеренная температура превышает заданное значение; время отклика <2 с.
- Параметры контактов выходного реле:
250 В, 5 А/ выносливость контактов: 500000 раз.
- Ошибка тока менее 1,0%.
- Два порта RS485 для связи
 - 1 порт для режима блока или взаимодействия с компьютером.
 - Другой порт для связи с инвертором: чтение параметров запуска инвертора, управление включением-выключением инвертора и регулировка частоты инвертора.
- Дистанционное управление компрессором:
При значении REMOTE (дистанционное) пользователь может удаленно управлять компрессором.

7

Функция аварийных сигналов

7.1

Аварийный сигнал
воздушного фильтра

- 1. Проверка блокировки воздушного фильтра. (Среди параметров конфигурации оборудования (HARDWARE CONFIG) предусмотрено задание функции проверки воздуха для контакта цифрового входа). По результатам проверки реле перепада давления на мониторе появляется сообщение о блокировке воздушного фильтра.
- 2. Аварийный сигнал продолжительности работы воздушного фильтра. По истечении срока службы воздушного фильтра появляется сообщение об окончании срока службы воздушного фильтра.

7.2

Аварийный сигнал
масляного фильтра

- 1. Проверка блокировки масляного фильтра. (Среди параметров конфигурации оборудования (HARDWARE CONFIG) предусмотрено задание функции проверки масла для контакта цифрового входа). По результатам проверки реле перепада давления на мониторе появляется сообщение о блокировке масла.
- 2. Аварийный сигнал продолжительности работы масляного фильтра. По истечении срока службы масляного фильтра появляется сообщение OILTIME END.

7.3

Аварийный сигнал фильтра
сепаратора масла/воздуха

- 1. Проверка блокировки фильтров масла/воздуха. (Среди параметров конфигурации оборудования (HARDWARE CONFIG) предусмотрено задание функции проверки масла/воздуха для контакта цифрового входа). По результатам проверки реле перепада давления на мониторе появляется сообщение о блокировке масла/воздуха.
- 2. Аварийный сигнал продолжительности работы сепаратора масла/воздуха. По истечении срока службы сепаратора масла/воздуха появляется сообщение O/A TIME END.

7.4

Аварийный сигнал
жидкой смазки

- По истечении срока службы жидкой смазки появляется сообщение LUBE TIME END.

7.5

Аварийный сигнал
консистентной смазки

- По истечении срока службы консистентной смазки появляется сообщение GREASE TIME END.

7.6

Аварийный сигнал
превышения температуры
элемента

- Когда температура элемента (ELEMENT T) превышает значение ALARM ELEMENT T, установленное в заводских параметрах (FACTORY PARAMETER), появляется сообщение ELEMENT OVER T.

8

Защита контроллера

8.1

Защита двигателя

Контроллер компрессора COMCON 210(SENS) обеспечивает защиту двигателя от перегрузки, неполнофазного режима, несимметрии, высокого напряжения, низкого напряжения, а также защиту вентилятора от перегрузки.

Отказ электроники	Сообщение об отказе	Причина
Перегрузка	Сообщение "MOTOR/FAN CURR OVLD"	Перегрузка, износ подшипников и других механические отказы
Неполнофазный режим	Сообщение "MOTOR CUR OPEN PHASE"	Пропадание фазы двигателя при подаче питания или на контакторе
Несимметрия токов	Сообщение "MOTOR CURR UNBAL"	Плохой контакт контактора внутри разомкнутой цепи двигателя
Превышение напряжения	Сообщение "OVER VOLTAGE"	Высокое напряжение двигателя
Низкое напряжение	Сообщение "LOW VOLTAGE"	Низкое напряжение двигателя

8.2

Защита от высокой температуры элемента

Когда значение ELEMENT T превышает STOP ELEMENT T, контроллер подаст аварийный сигнал и остановит компрессор. Для неисправности (THIS FAULT) появляется сообщение ELEMENT OVER T.

8.3

Защита воздушного компрессора от неправильного вращения

Когда компрессор находится в состоянии остановки и нарушена последовательность чередования трех фаз, появляется сообщение о неправильной фазе (PHASE WRONG 1) и контроллер не может запустить двигатель. Измените положение любых произвольных двух линий фазы и проверьте направление вращения двигателя.

8.4

Защита воздушного компрессора от неполнофазного режима

Когда компрессор находится в состоянии остановки и обнаружен неполнофазный режим, появляется сообщение PHASE WRONG2 и контроллер не может запустить двигатель. Проверьте наличие всех трех фаз.

8.5

Защита от высокого давления воздуха

Когда значение AIR P превышает MAX LIM P, контроллер подаст аварийный сигнал и остановит компрессор. При этой неисправности отображается сообщение о превышении давления (OVER P).

8.6

Защита от неисправности датчика

Когда датчик давления или датчик температуры отключен, контроллер подает аварийный сигнал и останавливает компрессор. При этой неисправности появляется сообщение ** SENSOR FAULT.

9

Поиск и устранение неисправностей

Неисправность	Причина	Решение
Превышение температуры элемента	Плохое состояние вентиляционных систем, нехватка масла и т.д.	Проверьте состояние вентилятора, количество жидкой смазки и т.д.
Отказ датчика температуры	Оборванный кабель или отказ PT100	Проверьте проводку и PT100
Превышение давления	Слишком высокое давление или неисправность датчика давления	Проверьте давление и датчик давления
Отказ датчика давления	Оборванный кабель, неисправность датчика или неправильное соединение кабелей	Проверьте проводку и датчик давления
Неполнофазный режим	Неполнофазный режим электропитания или отказ контактора	Проверьте питание и контакторы
Перегрузка	Слишком низкое напряжение, блокировка трубок, износ подшипников, другая механическая неисправность или неправильно установленные значения и т.д.	Проверьте установленные значения, напряжение, подшипники, трубки и другие механические системы
Несимметрия	Несимметрия токов, отказ контактора или внутреннего открытого контура двигателя	Проверьте питание, контактор и двигатель
Неправильная последовательность фаз	Обратная последовательность фаз или неполнофазный режим	Проверьте проводку
Перегрузка двигателя во время пуска	Время пуска главного устройства установлено меньше времени задержки звезды в режиме "треугольник"	Установите время запуска главного устройства на 2 секунды дольше, чем для "звезда"/"треугольник"
Часто трясется главный контактор	Разболталась кнопка аварийной остановки или контроллер сбрасывается из-за помех	Проверьте, соединена ли катушка контактора с RC-демпфером
Сбой связи с инвертором	Неправильно заданы соответствующие параметры контроллера и инвертора; плохой контакт кабеля связи	Проверьте установленные значения; проверьте кабель

10

Управление и взаимодействие по сети

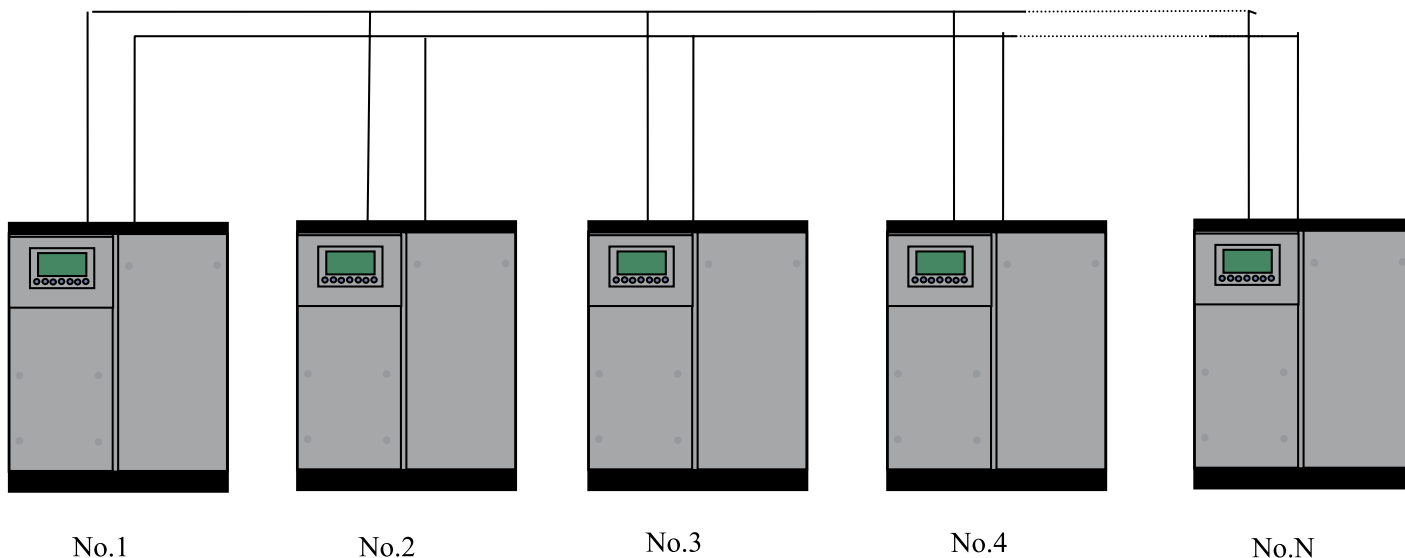
10.1

Управление сетью компрессоров

Контроллер COMCON 210 (SENS) может работать в режиме сети с контроллерами серии MAM (с функцией связи). Совместно в сети могут работать не более 16 компрессоров. Режим блока можно установить как VSD-VSD, PF-PF или VSD-PF. Соединительный кабель для управления режимом блока подключается, как показано ниже, к контактам 1,2 (контакты RS485) и используется для данного режима.

Если в меню параметров блока (BLOCK PARAMETER SET) выбран вариант VSD-VSD или PF-PF, главное устройство выбирает подчиненный компрессор для совместной работы, используя суммарное время работы (TOTAL RUN TIME). Для запуска выбирается компрессор с меньшей наработкой, а приоритетом при остановке пользуется компрессор с большей наработкой.

Если в меню параметров блока (BLOCK PARAMETER SET) выбран вариант VSD-PF, первым запускается главный компрессор, остальные компрессоры работают в соответствии со своим значением параметра TOTAL RUN TIME. Для запуска выбирается компрессор с меньшей наработкой, а приоритетом при остановке пользуется компрессор с большей наработкой.



Компрессор с адресом COM ADD 0001 является главным, остальные компрессоры — подчиненными.
Любой компрессор серии MAM может быть определен в качестве главного или подчиненного устройства.

1. Команды сетевого управления:

Установить в качестве главного устройства:

В соответствии с требованиями пользователя установите значения COM MODE, BLOCK NUMBER, TURN TIME, BLOCK LOAD P, BLOCK UNLD P, BLOCK DELAY, BLOCK MODE. После настройки контроллер необходимо выключить и перезапустить, чтобы новые настройки вступили в силу.

Установить в качестве подчиненного устройства:

Когда контроллер COMCON 210(Sens) используется как подчиненное устройство, необходимо только установить для параметра COM MODE значение BLOCK, адрес COM ADD можно задать в диапазоне 2-16 в соответствии с количеством компрессоров, значение BLOCK STATUS устанавливается равным SLAVE.

2. Запуск и остановка режима блока:

Убедитесь, что кабели правильно соединяют блок и что параметры компрессора в режиме блока установлены правильно.

Включите главное устройство, оно автоматически управляет компрессорами в сети в соответствии с измеренным давлением воздуха (AIR P). При остановке главного устройства ручную управление блоком прекращается, следовательно, главное устройство больше не будет посылать команды компрессорам в сети.

10.2

Взаимодействие по сети

Контроллер COMCON 210(Sens) поддерживает протокол MODBUS RTU и может служить подчиненным устройством, когда подключен к другому оборудованию. Он поддерживает команды MODBUS 03, 06, 16. Скорость передачи информации в бодах: 9600 бит/с, 1 стартовый бит, 8 бит данных, 1 стоп-бит, проверка на четность. Адрес регистра MODBUS, см. в руководстве по взаимодействию MODBUS.

11

Техническое обслуживание

11.1

Смазочное масло

Смазочное масло: оказывает существенное влияние на производительность и срок службы винтового воздушного компрессора. Применение несоответствующего смазочного масла приведет к серьезному повреждению компрессора. Рекомендуется использовать следующие типы компрессорных смазочных масел:

Вариант 1: компрессорное масло на полусинтетической основе

Марка: KRAFTOIL

Наименование: KRAFTOIL P46

Срок службы: до 3000 часов

Вариант 2: синтетическое компрессорное масло

Марка: KRAFTOIL

Наименование: KRAFTOIL S46

Срок службы: до 4500 часов

Внимание!

Используйте масло только одного типа. Не смешивайте различные типы масел.

a. Первоначальная замена масла выполняется по истечении 500 часов или 3 месяцев эксплуатации компрессора.

b. Полусинтетическое смазочное масло необходимо заменять через каждые 3000 часов эксплуатации. Замену синтетического масла следует выполнять через каждые 4500 часов эксплуатации. В любом случае смазочное масло необходимо заменять, по крайней мере, через каждые 12 месяцев, если замена не проводилась раньше при достижении указанного количества часов эксплуатации.

c. Если анализ проб масла указывает на необходимость замены смазочного масла, оно должно быть заменено.

d. В случае неблагоприятных условий эксплуатации и высокой температуры нагретого воздуха интервалы времени между заменами масла должны быть сокращены.

a. Закройте выпускной кран воздушного ресивера пневмосистемы, для того чтобы компрессор мог работать в режиме разгрузки в течение 3 минут.

b. Остановите компрессор и выключите электропитание.

c. После сброса давления в воздушно-масляном ресивере, отвинтите пробку маслосливной горловины и вручную проверните винтовой блок компрессора на 10 оборотов в направлении вращения.

d. Отвинтите пробку сливного отверстия и откройте шаровой кран на сливном трубопроводе, для того чтобы слить смазочное масло из воздушно-масляного резервуара. Слейте смазочное масло в соответствующий контейнер. Выполните утилизацию контейнера со слитым маслом должным образом для предотвращения загрязнения окружающей среды.

e. Закройте шаровой кран для слива масла и установите пробку сливного отверстия. Залейте в воздушно-масляный резервуар свежее смазочное масло до верхней границы зеленой зоны на указателе уровня масла. Установите и завинтите пробку маслосливной горловины.

f. Запустите компрессор и дайте ему поработать в режиме загрузки в течение 5 минут, после чего проверьте уровень масла. Если уровень масла упал ниже уровня, остановите компрессор. После сброса давления в воздушно-масляном ресивере и стабилизации уровня масла отвинтите пробку маслосливной горловины и долейте в воздушно-масляный резервуар необходимое количество смазочного масла.

g. Обнулите счетчик времени использования смазочного масла с помощью блока управления.

11.1.1

Периодичность замены масла

11.1.2

Замена масла

е. После замены клиновых ремней обнулите счетчик времени эксплуатации приводных ремней с помощью блока управления.

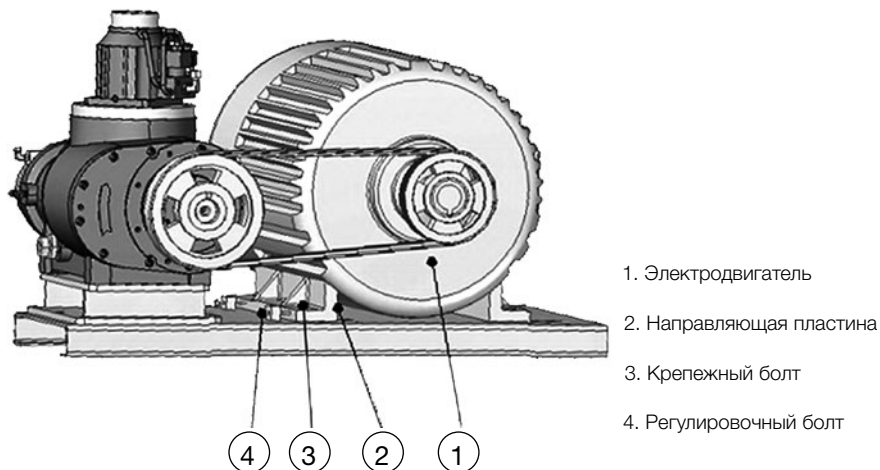


Рис. 11.1 Внутренние детали компрессора

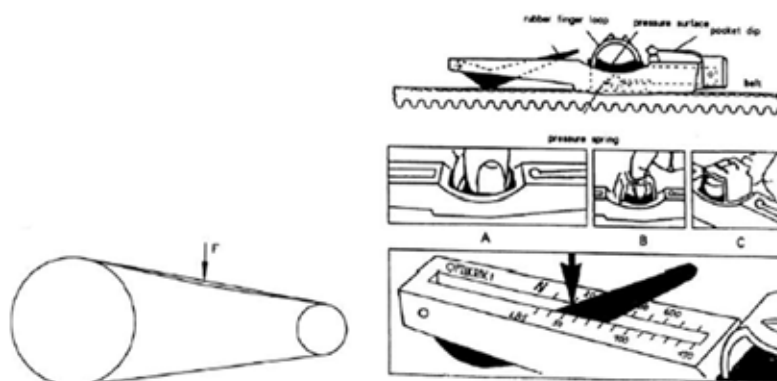


Рис. 11.2 Регулировка ременного привода

Обычно, прогиб ремня можно рассчитать с помощью расстояния между центрами в метрах и прогибом ремня (16 мм). Т.е. ширина x 16 = провисание (мм). Усилие натяжения ремня измеряемое при этом провисании, деленное на соответствующее число ремней, должно соответствовать значениям таблицы ниже.

Модель ремня	Диаметр маленького шкива, мм	Ньютон, Н
XPZ	56-95	13-20
	100-140	20-25
XPA	80-132	25-35
	140-200	35-45
XPB	112-224	45-65
	236-315	65-85

Тщательно следите за показаниями, используя индикатор натяжения

При замене ремней их следует менять все и сразу. При замене только одного ремня натяжение станет несбалансированным.

При регулировке ремня убедитесь, что его спрямление на концах шкивов в пределах 0.5 мм.

11.3**Воздушный фильтр**

- а. Извлеките из корпуса воздушного фильтра фильтрующий элемент и продуйте его изнутри наружу с помощью сжатого воздуха под давлением не выше 5 бар. См. рис. 6.3. Выпускное отверстие продувочного устройства не должно располагаться ближе 20 мм от внутренней поверхности фильтрующего элемента. После проведения 3-4 очисток фильтрующего элемента его необходимо заменить.
- б. Не выбивайте и не вытряхивайте пыль из фильтрующего элемента, не очищайте его водой или любой другой жидкостью. Поврежденный фильтрующий элемент необходимо заменить. Фильтрующий элемент со следами масла или сильнозагрязненный фильтрующий элемент не подлежит очистке и должен быть заменен.
- в. Срок службы фильтрующего элемента составляет 3000 часов. При неблагоприятных условиях эксплуатации компрессора проводите замену фильтрующего элемента чаще.
- г. После замены фильтрующего элемента обнулите счетчик времени использования фильтрующего элемента с помощью блока управления.

**Рис. 11.3 Очистка фильтрующего элемента воздушного фильтра****11.4****Масляный фильтр**

- Первоначальная замена масляного фильтра должна проводиться через 500 часов или 3 месяцев эксплуатации компрессора. Последующие замены следует выполнять через каждые 3000 часов или 12 месяцев. При замене смазочного масла необходимо также заменять масляный фильтр. При неблагоприятных условиях эксплуатации компрессора проводите замену масляного фильтра чаще.
- Замена масляного фильтра выполняется следующим образом:
 - а. Остановите компрессор и сбросьте давление воздуха. После охлаждения компрессора снимите масляный фильтр с помощью ременного ключа.
 - б. Очистите уплотнительную шайбу нового масляного фильтра и нанесите на нее тонкий слой чистого смазочного масла.
 - в. Установите новый фильтр в основание фильтра таким образом, чтобы уплотнительная шайба соприкасалась с основанием фильтра, и затем затяните фильтр вручную приблизительно на половину оборота.
 - г. После замены фильтрующего элемента обнулите счетчик времени использования масляного фильтра с помощью блока управления.

11.5**Воздушно-масляный сепаратор**

- Воздушно-масляный сепаратор подлежит замене через каждые 3000 часов или 1 год эксплуатации (при условии использования синтетического масла 4500 часов). В запыленной среде сепаратор следует заменять чаще. Очистить воздушно-масляный сепаратор не представляется возможным, допускается только его замена.
- Процедура замены воздушно-масляного сепаратора аналогична приведенной выше процедуре замены масляного фильтра.
- Внимание!**
При демонтаже воздушно-масляного сепаратора может ослабнуть соединение сепаратора. В случае необходимости затяните соединение сепаратора с помощью гаечного ключа, соблюдая при этом осторожность, чтобы не повредить уплотнители.
- Внимание!**
При замене воздушно-масляного сепаратора примите меры по предотвращению попадания посторонних предметов в воздушно-масляный резервуар.
- После замены сепаратора обнулите счетчик времени использования воздушно-масляного сепаратора с помощью блока управления.

11.6

Смазка двигателя

- Машины комплектуются ниппелями для смазки подшипников двигателя.
- Смазка подшипников не должна производиться во время работы двигателя.
- Если машина имеет шильдик с информацией о смазке, то вам следует придерживаться приведенных значений, или вы можете воспользоваться таблицей:

Модель компрессора	Интервал смазки, ч	Количество смазки, гр	Интервал замены смазки, ч	Замена смазки, гр
5,5	1500	20	9000	100
7,5	1500	20	9000	100
11	1500	20	9000	100
15	1500	20	9000	100
18,5	1500	20	9000	100
22	1500	25	9000	100

11.7

Маслоохладитель и вторичный охладитель

- Если температура воздуха, нагнетаемого компрессором, становится слишком высокой, необходимо продуть маслоохладитель и вторичный охладитель на задней стороне корпуса компрессора чистым сжатым воздухом для удаления пыли или грязи. Если выполнить очистку подобным образом не представляется возможным, промойте маслоохладитель и вторичный охладитель соответствующим моющим средством. Никогда не используйте металлическую щетку или проволочный металлический скребок для удаления грязи или пыли во избежание повреждения теплообменника. Ребра радиатора всегда должны быть чистыми.

11.8

Предохранительные клапаны

- Регулярно проверяйте функционирование предохранительных клапанов воздушно-масляного резервуара и воздушных резервуаров. Когда резервуар находится под давлением не ниже 650 кПа (94 psi), потяните за кольцо на предохранительном клапане и верните его в исходное положение. Если после перемещения кольца начнет выходить воздух, или если клапан заблокирован и не может быть приведен в действие перемещением кольца, то это свидетельствует о неисправности предохранительного клапана. В этом случае необходимо заменить клапан перед началом эксплуатации компрессора.
- **Внимание!**
Соблюдайте осторожность при проведении проверки предохранительного клапана: сжатый воздух будет выходить из клапана с высокой скоростью.
- **Предостережение:**
не нарушайте работу предохранительного клапана. Предохранительный клапан предназначен для автоматического выпуска воздуха, если давление в резервуаре превышает установленное максимальное значение.

11.9

График профилактического техобслуживания

Вид работ по техническому обслуживанию	Периодичность проведения технического обслуживания (в зависимости от времени работы компрессора в часах) **								
	Еже-днев-но	Еже-не-дельно	Ежеквар-тально	500	1500	3000	4500	6000	9000
					Ежегодно			Раз в 2 года	
Ежедневное обслуживание									
Проверка уровня масла	√								
Проверка затяжки частей	√								
Проверка правильности показаний измерительных приборов	√								
Проверка показания индикатора воздушного фильтра	√*								
Слив конденсата перед пуском компрессора	√								
Воздушная система									
Очистка или замена сетчатого фильтра (если установлен) на впускном воздушном отверстии		√							
Очистка фильтрующего элемента			√						
Замена фильтрующего элемента						√			
Очистка фитингов впускного клапана							√		
Замена картриджа фильтра предварительной очистки						√			
Замена картриджа фильтра тонкой очистки						√			
Замена комплекта для обслуживания впускного клапана								√	
Замена комплекта для обслуживания клапана минимального давления									√
Очистка маслоохладителя и вторичного охладителя. Очистка конденсатора осушителя		√							
Проверка датчика давления					√		√		
Проверка предохранительных клапанов					√				
Система смазки									
Замена масла в новом компрессоре				√ первоначальная					
Заливка смазочного масла (при необходимости)					√				
Проверка обратного маслопровода на отсутствие загрязнений						√			
Замена масляного фильтра				√ первоначальная	√				
Замена воздушно-масляного сепаратора						√ ¹	√ ²		
Замена комплекта для обслуживания терморегулирующего клапана									√
Замена масла						√ ¹	√ ²		
Смазка двигателя					√				
Система привода									
Проверка или регулировка натяжения клинового ремня					√				
Замена клиновых ремней								√	
Электрическая система									
Проверка кнопки аварийного останова			√						
Проверка электрических соединений			√						
Проверка функционирования блока управления		√							
Измерение сопротивления изоляции электродвигателя (выше 1 МОм)									√

¹ При использовании полусинтетического компрессорного смазочного масла; максимум 3000 часов или 1 год.

² При использовании синтетического компрессорного смазочного масла; максимум 4500 часов или 1 год.

* Применяется для модели, оснащенной индикатором состояния воздушного фильтра.

** При неблагоприятных условиях эксплуатации, например, в запыленной среде и при высокой температуре, интервалы технического обслуживания или замены должны быть уменьшены.

12

Диагностика и устранение неисправностей

12.1

Анализ неисправностей компрессора

- Информация, приведенная в данном разделе, поможет вам диагностировать и устранить возможные неисправности воздушного компрессора.
- Важно постоянно и систематически регистрировать эксплуатационные данные компрессора. На основании этих данных оператор сможет обнаружить изменения производительности компрессора и выявить возможную неисправность.
- Перед проведением ремонта или заменой любых частей компрессора необходимо тщательно проанализировать все факторы, которые привели к возникновению неисправности, для того чтобы определить ее точную причину. Во избежание дополнительных повреждений не разбирайте компрессор беспорядочным образом.
- Проводите следующие профилактические проверки:
 - a. Проверяйте надежность электрических соединений/клемм.
 - b. Проверяйте трубопроводы на отсутствие повреждений.
 - c. Проверяйте отсутствие повреждений частей компрессора из-за перегрева или короткого замыкания. Явным признаком такого повреждения является изменение цвета или запаха гари.
 - d. Проверяйте отсутствие утечек воздуха или масла.
 - e. Проверяйте отсутствие аномального шума.
 - f. Проверяйте отсутствие аномальной вибрации.
 - g. Проверяйте отсутствие отклонений показаний приборов и параметров, отображаемых на дисплее блока управления, от номинальных значений.

12.2

Таблица поиска и устранения неисправностей

Неисправности	Причины	Устранение неисправностей
Компрессор не запускается.	Сгорел предохранитель.	Выявите причину неисправности и замените предохранитель.
	Слишком низкое напряжение питания.	Выявите причину неисправности, связанной с электропитанием, и исправьте ее.
	Потеря фазы или неправильное подключение фазы.	Устраните потерю фазы или правильно присоедините провода.
	Отсоединение провода или плохой контакт.	Проверьте и затяните все соединения.
	Неисправен электродвигатель.	Отремонтируйте или замените электродвигатель.
	Неисправен винтовой блок.	Отремонтируйте или замените винтовой блок.
Неисправности	Причины	Устранение неисправностей
Слишком высокая температура нагнетаемого воздуха ($\geq 105^{\circ}\text{C}$)	Недостаточное количество смазочного масла.	Проверьте уровень масла в воздушно-масляном резервуаре.
	Слишком высокая температура окружающей среды.	Измените условия вентиляции и снизьте температуру в помещении.
	Загрязнены ребра маслоохладителя.	Очистите ребра маслоохладителя.
	Сильно загрязнен масляный фильтр.	Замените масляный фильтр.
	Неисправен терморегулирующий клапан.	Проверьте, охлаждается ли масло с помощью маслоохладителя. Если нет, отремонтируйте или замените терморегулирующий клапан.
	Несоответствующая марка смазочного масла.	Замените используемое масло на масло соответствующей марки.
	Неисправен охлаждающий вентилятор.	Отремонтируйте или замените охлаждающий вентилятор и электродвигатель вентилятора.
	Поврежден датчик температуры.	Проверьте или замените датчик температуры.

Неисправности	Причины	Устранение неисправностей
Слишком низкая температура нагнетаемого воздуха ($\leq 75^{\circ}\text{C}$).	Очень низкая температура окружающей среды.	Измените условия вентиляции и повысьте температуру в помещении.
	Неисправен терморегулирующий клапан.	Отремонтируйте или замените терморегулирующий клапан.
	Неисправен датчик температуры	Проверьте и замените датчик температуры.
Давление подачи воздуха ниже номинального давления нагнетания.	Слишком низкая установка давления.	Проверьте настройки давления в блоке управления.
	Потребление воздуха оборудованием пользователя превышает производительность компрессора.	Снизьте потребление воздуха и/или проверьте воздушный трубопровод на отсутствие утечки.
	Сильно загрязнен воздушный фильтр.	Очистите или замените фильтрующий элемент воздушного фильтра.
	Впускной клапан не открывается полностью.	Проверьте функционирование впускного клапана.
	Неисправен датчик давления.	Проверьте или замените датчик давления.
	Неисправен клапан минимального давления.	Проверьте и отремонтируйте клапан минимального давления.
	Сильно загрязнен воздушно-масляный сепаратор.	Проверьте и замените воздушно-масляный сепаратор.
Давление подачи воздуха выше заданного давления разгрузки.	Слишком высокая установка давления.	Проверьте настройки давления в блоке управления.
	Неисправны устройства разгрузки (например, электромагнитный клапан 'C' впускного воздушного клапана, выпускной клапан и т.д.).	Проверьте функционирование устройств разгрузки.
	Утечка в воздушном трубопроводе управления.	Проверьте наличие утечки и устраните ее.
	Сильно загрязнен фильтр воздушного трубопровода управления.	Очистите или замените фильтр.
	Неисправен датчик давления	Проверьте или замените датчик давления.
	Неисправны устройства разгрузки (например, электромагнитный клапан 'C' впускного воздушного клапана, выпускной клапан и т.д.).	Проверьте функционирование устройств разгрузки.
Слишком высокое давление в системе (давление в резервуаре).	Слишком высокая установка давления.	Проверьте настройки давления в блоке управления.
	Утечка в воздушном трубопроводе управления.	Проверьте наличие утечки и устраните ее.
	Сильно загрязнен фильтр воздушного трубопровода управления.	Очистите или замените фильтр.
	Сильно загрязнен воздушно-масляный сепаратор.	Замените воздушно-масляный сепаратор.
	Неисправен клапан минимального давления.	Проверьте и отремонтируйте клапан минимального давления.
	Неисправен датчик давления.	Проверьте или замените датчик давления.
	Неисправны устройства разгрузки (например, электромагнитный клапан 'C' впускного воздушного клапана, выпускной клапан и т.д.).	Проверьте функционирование устройств разгрузки.
В сжатом воздухе содержится относительно высокое количество масла. Сократился интервал между заменами масла.	Слишком высокий уровень масла в воздушно-масляном резервуаре.	Проверьте уровень масла и слейте излишек масла.
	Засорены фильтр или патрубков обратного маслопровода.	Очистите фильтрующий элемент и патрубок. При необходимости замените их.
	Повреждены фильтрующий элемент или уплотнительная шайба воздушно-масляного сепаратора.	Проверьте воздушно-масляный сепаратор. Замените сепаратор, если он поврежден.
	Поврежден обратный маслопровод сепаратора.	Замените обратный маслопровод.
	Утечка в маслопроводе.	Проверьте маслопровод и устраните утечку.
	Чрезмерное пенообразование из-за несоответствующей марки масла.	Замените используемое масло на масло соответствующей марки.

Неисправности	Причины	Устранение неисправностей
Утечка масляного тумана из воздушного фильтра во время остановки.	Перед остановкой компрессора не выполнялась разгрузка, или же период разгрузки был недостаточным.	Проверьте впускной клапан. Проверьте электрические цепи, задержку времени остановки и т.д.
	Неисправен клапан минимального давления.	Проверьте и отремонтируйте клапан минимального давления.
	Неполный выпуск воздуха из воздушно-масляного резервуара	Проверьте выпускной клапан.

13

Осушители воздуха

Области применения очистителя воздуха

СЖАТЫЙ ВОЗДУХ С ПРИМЕСЯМИ				ПРИМЕНЕНИЕ	УРОВЕНЬ
ПЫЛЬ	ВОДА	МАСЛО	МУСОР		
1 мкм	Точка росы: 2°C~5°C	0,5ppm	–	Пневматический инструмент, пневматические двигатели для покраски	ISO8573.1 Класс 5~4
0,01мкм		0,1ppm	–	Измерительная аппаратура для статистического контроля, печатное оборудование, электронная промышленность	ISO857.1 Класс 4~3
0,01мкм		0,1ppm	99,50%	Пищевая промышленность, упаковочное оборудование, вентиляция	ISO857.1 Класс 3~2
0,01мкм	Точка росы: -40°C~70°C	0,1ppm	99,50%	Твердотопливные котлы, газовое оборудование, производство пленки, хранение пороха и химикатов, производство косметики, краски	ISO857.1 Класс 2~1

13.1

Требования к установке осушителя воздуха

- Прежде чем приступать к эксплуатации оборудования, необходимо убедиться, что место монтажа отвечает принятым требованиям. Особое внимание должно уделяться удобству эксплуатации и правильному соединению трубопровода.
- Установка других источников подачи нагретого воздуха рядом с осушителем воздуха не допускается.
- В случае установки двух осушителей воздуха необходимо убедиться, что между ними сохраняется достаточное пространство. Следует принять меры, чтобы осушители не влияли на работу друг на друга.
- Между осушителем и стеной или между осушителем и другим оборудованием должно поддерживаться расстояние не меньше 50 см, что позволяет обеспечить свободный доступ для технического персонала и эффективное охлаждение оборудования.
- При подключении осушителя к внутреннему трубопроводу необходимо продуть систему для удаления масла и других примесей, после чего следует очистить фильтр.
- Источник питания должен обеспечивать подачу тока напряжением 220В или 380В. (см тех характеристики)
- На входе необходимо установить автоматический выключатель.
- Если возникают перепады напряжений, рекомендуется использовать стабилизатор.
- Осушитель воздуха должен подключаться к источнику питания отдельно от воздушного компрессора.
- Проверить правильность соединения заземляющего провода.
- Во избежание потери напряжения применение удлинительного кабеля меньшего сечения не допускается.
- Проверить целостность и гибкость питающего кабеля.

13.2

Эксплуатация

- Проверить правильность установки оборудования, подключения к источнику питания и соединения дренажной трубы.
- Нажать кнопку "RUN" (работа)
- При включении оборудования должен загореться индикатор. Электродвигатель вентилятора запускается в работу в зависимости от фактической температуры сжатого воздуха. Если вентилятор работает без перерыва слишком долго, то это указывает на перегрузку оборудования, о чем будет сигнализировать указатель испарителя.
- Через несколько минут работы осушителя воздуха, производится автоматический сброс воды через дренажный трубопровод.

Температура и давление хладагента в испарительном контуре определяется по манометру.

Синее поле указывает на нормальный режим работы. Выход за пределы синей зоны указывает на то, что нагрузка оборудования превышает норму.

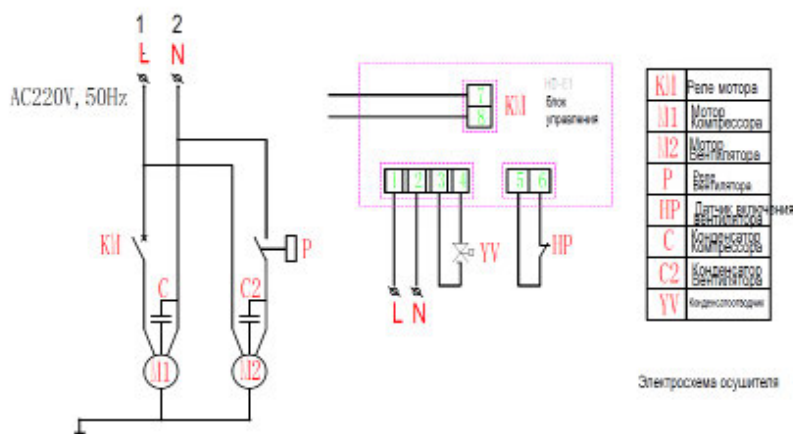


Рис. 13.2 Электрическая схема осушителя

13.3

Автоматический конденсатоотводчик

Автоматический спускной клапан имеет некоторые конструктивные особенности, которые отличают его от традиционных механических клапанов. Корпус нового клапана выполнен из алюминиевого сплава; поверхность клапана покрыта пластиком, нанесенным методом горячего разбрызгивания с последующим отверждением. Внутренняя и наружная поверхность клапана защищены от коррозии и устойчивы к воздействию синтетической смазки, которая применяется на компрессорном оборудовании. Клапан отличается надежностью, бесшумностью работы и герметичностью. Наши клапаны отлично подходят для установки в составе дренажного оборудования на компрессорных станциях.

ПРИНЦИП РАБОТЫ И ФУНКЦИИ

Автоматический спускной клапан представляет собой алюминиевый корпус, внутри которого размещается шарик из нержавеющей стали. Если выталкивающая сила ниже массы шарика, плюс давление сжатого воздуха, спускное отверстие закрывается, а когда выталкивающая сила шарика повышается, отверстие автоматически открывается. Сразу после спуска конденсата отверстие снова закрывается.

ТЕХНИЧЕСКИЕ ДАННЫЕ

Модель: HAD20B

Вход: 1/2BSP

Выход: 1/2BSP

Максимальное давление : 20 бар

Максимальная температура : 100

Максимальная производительность : 400 л

ТЕХНИЧЕСКОЕ ОБСЛУЖИВАНИЕ

Спускной клапан подлежит проверке на рабочее состояние с периодичностью один раз в неделю. Открутить ручной клапан и подождать, пока жидкость полностью не выйдет наружу, после чего закрыть клапан. Через несколько секунд сжатый воздух должен зафиксировать шарик. Если объем жидкости больше 0,5 литров, то это указывает на заедания спускного механизма. Необходимо тщательно очистить слив. Также следует ежегодно промывать внутренние детали раствором мыльной воды. Применение растворителей не допускается, так как можно повредить резиновые детали. Для замены необходимо использовать только оригинальные запасные части.

ТЕХНИЧЕСКИЕ ХАРАКТЕРИСТИКИ

Мощность воздушного компрессора	5,5-7,5 кВт	11-15 кВт	18,5-22 кВт
Модель Осушителя	LBD 10	LBD 20	LBD 32
Питание	220 volt/ 50 Hz		
Мощность компрессора (ватт)	180	180	500
Количество фреона R 134a в системе (гр)	400	500	600
Диаметр вх/вых (дюйм)	3/4"	3/4"	1"
Максимальная температура воздуха на входе In let (°C)	<=45° C		
Диапазон рабочей температуры окружающего воздуха (°C)	2- 40° C		
Максимальное сетевое давление воздуха Мра	1,6 Мра		
Производительность м³/мин	1,0	2,0	3,2
Точка росы	2-10° C		
Материал теплообменника	Нержавеющая сталь		
Хладагент	R 134a		
Автомат защиты (А)	6,3	6,3	6,3
Размеры (мм)	520x400x500	750x370x550	800x420x630
Вес (кг)	40	50	60

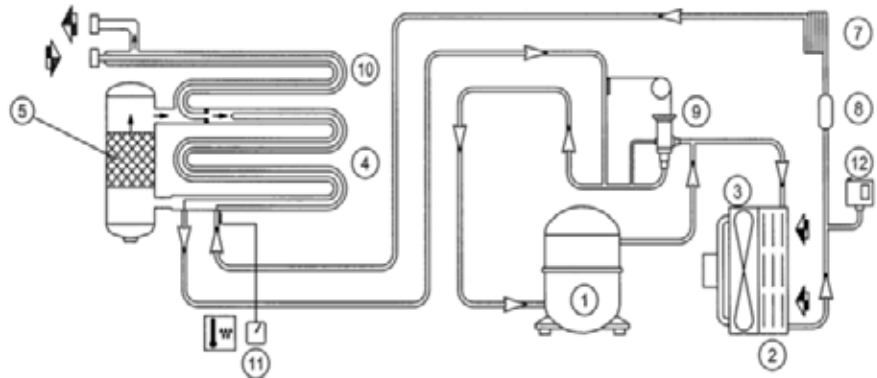
14

Калибровка

14.1

Перепускной клапан для горячего газа

ВНИМАНИЕ! Данные клапаны уже откалиброваны и не требуют настройки. Отклонение значения точки росы от указанного в технических характеристиках, как правило, вызвано причинами, не связанными с их работой.



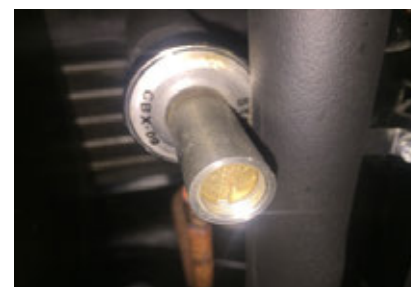
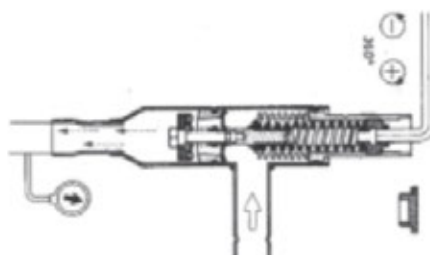
1	Компрессор	7	Расширительная капиллярная трубка
2	Конденсатор	8	Фильтр хладагента
3	Двигатель вентилятора	9	Перепускной клапан горячего газа
4	Испаритель	10	Воздухо-воздушный теплообменник
5	Сепаратор	11	
6		12	Датчик давления, используемый для управления вентилятором

РАБОЧЕЕ ДАВЛЕНИЕ И ТЕМПЕРАТУРА ФРЕОНА

1. Контроль ведется на линии ВСАСЫВАНИЯ КОМПРЕССОРА (низкая сторона фреонового контура)

2. Значения даны при температуре окружающей среды 20 °С.

	Сторона низкого давления компрессора хладагента				
	Температура испарения, °С	Давление испарения, бар	Давление испарения, бар	Давление испарения, бар	Давление испарения, бар
		R134A	R404A	R410A	R507
Номинальные значения (при температуре 20 °С)	1 ÷ 2	2,1 ÷ 2,3	4,3 ÷ 4,5	7,3 ÷ 7,6	5,36 ÷ 5,56



Приложение 1.

Размеры кабеля

Максимальная длина кабеля: 50 м (если длина превышает 50 м, используйте кабель большего размера).

N: нейтраль

T: земля

Необходимо использовать автоматы защиты группы

D

кВт / лс	Размер кабеля, мм	Выключатель
5,5 / 7,5	3 x 2,5	+N + T 20A
7,5 / 10	3 x 4	+N + T 25A
11 / 15	3 x 6	+N + T 32A
15 / 20	3 x 6	+N + T 40A
18 / 25	3 x 10	+N + T 40A
22 / 30	3 x 10	+N + T 50A

Приложение 2.

Технические характеристики

Description / Comaro model name	Шифр	kW	HP	Pressure Bar	Tank, l	Air FLOW, l/min	N.W. kg	Noise level, Db	RPM	Частота входного тока, Hz	Input current (Rated/Max), A	Voltage, V
LB 5.5-08/270	V77DA92PWW044	5,5	7,5	8	270	770	400	62	2950	50	10,65	400
LB 5.5-10/270	V77DB92PWW044	5,5	7,5	10	270	670	400	62	2950	50	10,65	400
LB 7.5-08/270	V91EA92PWW044	7,5	10	8	270	1050	400	62	2950	50	14,37	400
LB 7.5-10/270	V91EB92PWW044	7,5	10	10	270	990	400	62	2950	50	14,37	400
LB 11-08/500	V83FA92PWW044	11	15	8	500	1610	650	65	2950	50	20,59	400
LB 11-10/500	V83FB92PWW044	11	15	10	500	1370	650	65	2950	50	20,59	400
LB 15-08/500	V83GA92PWW044	15	20	8	500	2260	650	65	2950	50	27,86	400
LB 15-10/500	V83GB92PWW044	15	20	10	500	1870	650	65	2950	50	27,86	400
LB 18.5-08/500	V83HA92PWW044	18,5	25	8	500	2910	800	68	2950	50	34,18	400
LB 18.5-10/500	V83HB92PWW044	18,5	25	10	500	2530	800	68	2950	50	34,18	400
LB 22-08/500	V83SI92PWW044	22	30	8	500	3510	800	68	2950	50	40,52	400
LB 22-10/500	V83IB92PWW044	22	30	10	500	3100	800	68	2950	50	40,52	400
LB 5.5-08/270 E	V77DA92PWW144	5,5	7,5	8	270	770	450	62	2950	50	10,65	400
LB 5.5-10/270 E	V77DB92PWW144	5,5	7,5	10	270	670	450	62	2950	50	10,65	400
LB 7.5-08/270 E	V91EA92PWW144	7,5	10	8	270	1050	450	62	2950	50	14,37	400
LB 7.5-10/270 E	V91EB92PWW144	7,5	10	10	270	990	450	62	2950	50	14,37	400
LB 11-08/500 E	V83FA92PWW144	11	15	8	500	1610	720	65	2950	50	20,59	400
LB 11-10/500 E	V83FB92PWW144	11	15	10	500	1370	720	65	2950	50	20,59	400
LB 15-08/500 E	V83GA92PWW144	15	20	8	500	2260	720	65	2950	50	27,86	400
LB 15-10/500 E	V83GB92PWW144	15	20	10	500	1870	720	65	2950	50	27,86	400
LB 18.5-08/500 E	V83HA92PWW144	18,5	25	8	500	2910	870	68	2950	50	34,18	400
LB 18.5-10/500 E	V83HB92PWW144	18,5	25	10	500	2530	870	68	2950	50	34,18	400
LB 22-08/500 E	V83SI92PWW144	22	30	8	500	3510	870	68	2950	50	40,52	400
LB 22-10/500 E	V83IB92PWW144	22	30	10	500	3100	870	68	2950	50	40,52	400

Приложение 3.

Коды заказа расходных материалов

Масляный фильтр

Модель компрессора где установлено	Код заказа	Период замены,ч
5,5 - 7,5 кВт	05.01.56220	500+3000
11 - 22 кВт	05.01.56330	500+3000

Воздушный фильтр

Модель компрессора где установлено	Код заказа	Период замены,ч
5,5 - 7,5 кВт	05.02.83310	3000
11 - 15 кВт	05.02.83320	3000
18,5 - 22 кВт	05.02.83330	3000

Сепаратор

Модель компрессора где установлено	Код заказа	Период замены,ч KRAFT-OIL P46
5,5 - 7,5 кВт	05.03.61018	3000
11 - 22 кВт	05.03.61110	3000

Масло

Модель компрессора	Объём, л	Период замены,ч KRAFT-OIL P46
5,5 - 7,5 кВт	12	500+3000
11 - 15 кВт	14	500+3000
18,5 - 22 кВт	16	500+3000

Картридж лин. фильтра предварительной очистки

Модель компрессора где установлено	Код заказа	Период замены,ч
5,5 - 7,5 кВт	05.04.10151	3000
11 - 15 кВт	05.04.10242	3000
18,5 - 22 кВт	05.04.10353	3000

Картридж лин. фильтра тонкой очистки

5,5 - 7,5 кВт	05.04.20154	3000
11 - 15 кВт	05.04.20245	3000
18,5 - 22 кВт	05.04.20356	3000

Конденсатоотводчик

Модель компрессора где установлено	Код заказа
5,5 - 22 кВт	05.06.CD20P

Ремни

Модель	Код заказа	TYPE	Кол-во	Период замены,ч
5,5-08	05.07.14750	3VX475/XPZ1202	2	6000
5,5-10	05.07.11180	XPZ1180	2	6000
7,5-08	05.07.14750	3VX475/XPZ1202	2	6000
7,5-10	05.07.14750	3VX475/XPZ1202	2	6000
11-08	05.07.15000	3VX500/XPZ1262	3	6000
11-10	05.07.15000	3VX500/XPZ1262	3	6000
15-08	05.07.15000	3VX500/XPZ1262	3	6000
15-10	05.07.15000	3VX500/XPZ1262	3	6000
18,5-08	05.07.15600	3VX560/XPZ1422	4	6000
18,5-10	05.07.15500	3VX550/XPZ1380	4	6000
22-08	05.07.15600	3VX560/XPZ1422	4	6000
22-10	05.07.15500	3VX550/XPZ1380	4	6000

